

**ARB** **AIR**

**LULLNER**

**AIR OPERATED  
LOCKING DIFFERENTIALS**

**EINBAUANLEITUNG**



**RD104**

**DANA 30, 30 SPLINE, 3.73 & UP**

Art. Nr. 2102104G  
Änderungsdatum 17.05.2004  
Copyright © 2004 by ARB Corporation Limited

Für Schäden die durch die Anwendung der in dieser Einbauanleitung beschriebenen Arbeitsschritte entstehen, wird keine Haftung übernommen.  
ARB Air Locker Air Operated Locking Differentials und Air Locker sind eingetragene Warenzeichen von ARB Corporation Limited.  
Andere in dieser Einbauanleitung verwendete Produktbezeichnungen dienen lediglich dem Zweck der Identifikation und sind Warenzeichen entsprechenden Besitzer.

---

# ARB 4x4 ACCESSORIES

## Corporate Head Office

42-44 Garden St  
Kilsyth, Victoria  
AUSTRALIA  
3137

Tel: +61 (3) 9761 6622  
Fax: +61 (3) 9761 6807

Anfragen aus Australien  
Anfragen aus Nord- und Südamerika  
Sonstige internationale Anfragen

[sales@arb.com.au](mailto:sales@arb.com.au)  
[sales@arbusa.com](mailto:sales@arbusa.com)  
[exports@arb.com.au](mailto:exports@arb.com.au)

---

[www.arb.com.au](http://www.arb.com.au)

# Inhaltsverzeichnis:

<b>1</b>	<b>Einleitung</b>	<b>3</b>
1.1	Einbauvorbereitung	3
1.2	Werkzeugempfehlungen	4
1.3	Ermittlung der Differentialbauart	5
<b>2</b>	<b>Ausbau des vorhandenen Differentials</b>	<b>6</b>
2.1	Aufbocken des Fahrzeugs	6
2.2	Ablassen des Differentialöls	6
2.3	Ausbau der Achsen	7
2.4	Markierung der Lagerdeckel	8
2.5	Überprüfung des bisherigen Zahnflankenspiels	9
2.6	Ausbau des Differentialkorbs	10
<b>3</b>	<b>Einbau des Air Locker</b>	<b>12</b>
3.1	Ausreichenden Ölabbfluss sicherstellen	12
3.2	Montage der Walzenlager	13
3.3	Abstimmung des Zahnflankenspiels	14
3.4	Montage des Tellerrads	16
3.5	Bohren / Anbringen des Luftleitungsanschlusses	17
3.6	Zusammenbauen des Dichtringgehäuses	19
3.7	Vorspannung mit den Einstell-Distanzscheiben einstellen	20
3.8	Wiedereinbau der Lagerdeckel	26
3.9	Überprüfung des Zahnflankenspiels	28
3.10	Installation der Schottverschraubung	29
3.11	Verlegen des Luftröhrchens	31
<b>4</b>	<b>Installation des Luftsystems</b>	<b>32</b>
4.1	Einbau der Magnetspule	32
4.2	Verlegen und Sichern der Druckluftleitung	34
4.3	Verbinden der Schottverschraubung	35
<b>5</b>	<b>Einbau und Anschluss der elektrischen Anlage</b>	<b>37</b>
5.1	Einbau der Kontrollschalter	37
5.2	Anschluss der Kontrollschalter	38
<b>6</b>	<b>Test und Abschließen der Montage</b>	<b>42</b>
6.1	Dichtheitsprüfung	42
6.2	Wiedereinbau der Achsen	43
6.3	Prüfung des Air Locker Betriebs	43
6.4	Abdichten des Differentials und Auffüllen des Differentialöls	44
6.5	Checkliste nach der Montage	45
<b>7</b>	<b>Teileliste</b>	<b>47</b>
7.1	Explosionszeichnung	47
7.2	Detaillierte Teileliste	48

**ARB AIR  
LIFTER  
LOCKING DIFFERENTIALS**

# 1 Einleitung

## WICHTIG:

**BITTE LESEN SIE SICH DIESE EINBAUANLEITUNG SOWIE ALLE RELEVANTEN ABSCHNITTE IM SERVICE-HANDBUCH IHRES FAHRZEUGHERSTELLERS VOLLSTÄNDIG DURCH, BEVOR SIE MIT DIESEM EINBAU BEGINNEN!**

### 1.1 Einbauvorbereitung

Diese Anleitung muss in Verbindung mit dem Service-Handbuch Ihres Fahrzeugherstellers verwendet werden. ARB ist bemüht, in dieser Einbauanleitung alle zum Veröffentlichungszeitpunkt bekannten, modellspezifischen Besonderheiten zu berücksichtigen. Diese Anleitung wird aktualisiert, sobald uns neue Modellinformationen zur Verfügung stehen. Dennoch kann eine schnelle und landesabhängig, zeitlich unterschiedliche Markteinführung von neuen Fahrzeugmodellen dazu führen, dass Ihr Fahrzeugtyp in dieser Anleitung nicht berücksichtigt wurde. Im Falle einer technischen Diskrepanz zwischen dieser Einbauanleitung und dem Service-Handbuch Ihres Fahrzeugherstellers raten wir dringend, die Spezifikationen und Einbautechniken Ihres Service-Handbuchs zu befolgen.

Obwohl Ihr *ARB Air Locker* mit einer kompletten Schritt-für-Schritt Einbauanleitung ausgestattet ist, muss das Service-Handbuch Ihres Fahrzeugherstellers zum Einbau Ihres neuen Differential herangezogen werden. ARB empfiehlt den sachgemäßen Einbau des *Air Locker* durch einen erfahrenen Fachmann. Weltweit existiert ein dichtes Netz von ARB Fachhändlern, die durch ARB speziell im Einbau des *Air Locker* ausgebildet wurden und qualifizierte, langjährige Einbauerfahrungen besitzen.

Von Beginn bis zur kompletten Beendigung des Einbaus ist Ihr Fahrzeug nicht fahrbereit. Stellen Sie sicher, dass der erworbene *Air Locker* Bausatz Ihrem Fahrzeugmodell entspricht und alle auf S. 51 gelistete Bauteile beinhaltet. Vergewissern Sie sich, dass Ihnen alle notwendigen Werkzeuge, Bauteile und Materialien zur Durchführung des Einbaus zur Verfügung stehen (siehe Abschnitt 1.2 *Werkzeugeempfehlungen*) und dass Sie genügend Zeit für den Einbau eingeplant haben, in der Ihr Fahrzeug nicht einsatzfähig ist.

#### **HINWEIS:**

Setzen Sie einen ✓ Haken in die dafür vorgesehenen  Kästchen, sobald Sie den entsprechenden Arbeitsschritt beendet haben.

**Es ist äußerst wichtig, dass Sie KEINEN der beschriebenen Arbeitsschritte auslassen!**

# 1 Einleitung

## 1.2 Werkzeugempfehlungen

Im Folgenden finden Sie eine Liste von Werkzeugen und Materialien, die Sie zur Durchführung des Einbaus benötigen. Diese Liste kann abhängig vom Fahrzeughersteller variieren. Für weiterführende Informationen studieren Sie bitte das Service-Handbuch Ihres Fahrzeugherstellers.

### 1.2.1 Werkzeuge

- Standard KFZ – Werkzeug, das Inbusschlüsselsatz, Gabelring-schlüsselsatz, Steckschlüsselsatz und Bohrersatz in allen Größen beinhaltet
- Messuhr oder anderes geeignetes Messgerät zur Ermittlung des Zahnflankenspiels
- Standard KFZ - Fühlerlehre
- Rasierklinge (Teppichmesser) zum Kürzen des Nylonschlauchs
- Differential-Spreizer, um den Differentialkorb aus dem Differentialgehäuse ausbauen zu können (nicht notwendig bei Aluminiumgehäusen)
- Drehmomentschlüssel (Bitte beachten Sie die Drehmomentangaben im Service-Handbuch Ihres Fahrzeugherstellers)
- Ölauffangbehälter
- Passende Messinstrumente zur Vermessung des Differentials (siehe Abschnitt 3.3)
- 11.2mm [7/16"] Bohrer und ¼" NPT Gewindeschneider zum Anbringen des Luftleitungsanschlusses
- KFZ - Lagerabzieher (möglichst 2-armig) oder Differentialkorb-Lagerabzieher
- Dornpresse oder hydraulische Presse

### 1.2.2 Materialbedarf

- Gewindedichtmittel für Verschraubungen unter Druck (z.B. LOCTITE #567 Teflon-Gewindedichtmittel)
- Schraubensicherungsmittel (z.B. LOCTITE #272)
- Entweder Ersatzdichtung oder Dichtungsmittel für die Differentialabdeckplatte
- Genügend Differentialöl zum Wiederbefüllen des Gehäuses (siehe *ARB Air Locker Bedienungs- und Servicehandbuch* für empfohlene Schmierstoffe)
- Seifenlauge zum Auffinden von undichten Stellen

# 1 Einleitung

## 1.3 Ermittlung der Differentialbauart

### WICHTIG:

Die Abschnitte 2 und 3 dieser Einbauanleitung beschreiben den Einbau folgender Achsausführungen für Dana 30:

- A** Einzelradaufhängung der Vorderachse (IFS) mit Aluminiumgehäuse (siehe Abb. 1.)
- B** Starrachse (Salisbury -Typ) mit gegossenem Eisengehäuse (siehe Abb. 2.)

Bitte überprüfen Sie, welche Ausführung in Ihrem Fahrzeug verwendet wird. In dieser Einbauanleitung sind Abschnitte, die sich AUSSCHLIESSLICH auf Achsen mit Einzelradaufhängung beziehen, mit einem 'A' und Abschnitte, die AUSSCHLIESSLICH Starrachsen betreffen mit einem 'B' gekennzeichnet.

**BITTE ÜBERSPRINGEN SIE ALLE ABSCHNITTE, DIE NICHT ZU IHREM ACHSTYP PASSEN.**

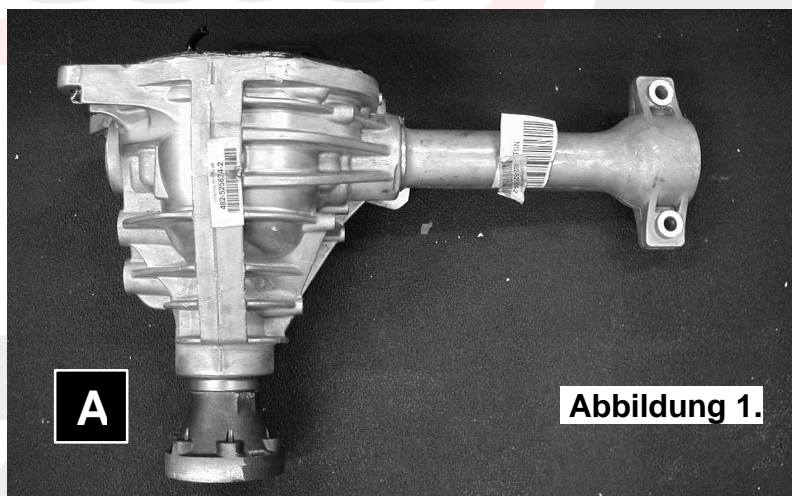


Abbildung 1.

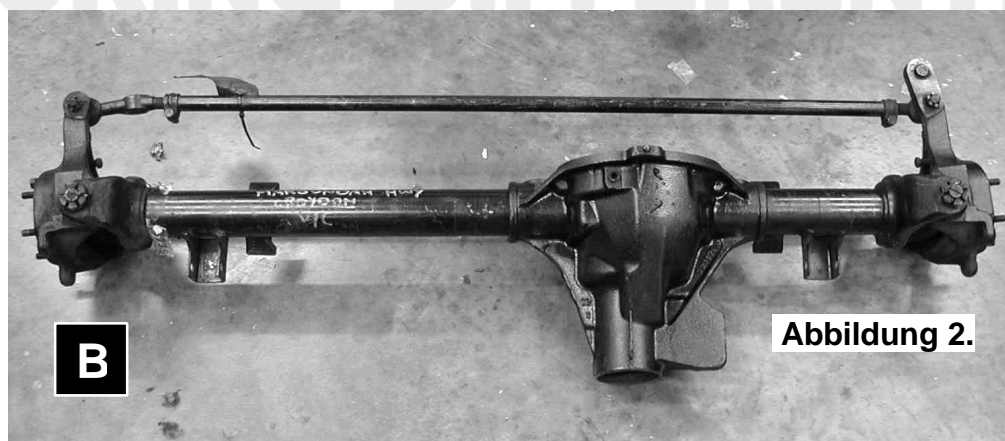


Abbildung 2.

## 2 Ausbau des vorhandenen Differentials

### 2.1 Aufbocken des Fahrzeugs

- Sichern Sie Ihr Fahrzeug auf einer Hebebühne. Wir empfehlen die Verwendung einer Chassis-Hebebühne. Dies ermöglicht ein Arbeiten in bequemer Höhe; Räder und Achsen werden entlastet, bleiben frei beweglich und können problemlos demontiert werden.
- Anschließend lösen Sie die Handbremse, legen den Leerlauf ein (bzw. "N" bei Automatikgetrieben), fixieren die Räder falls nötig und bocken das Fahrzeug auf.

### 2.2 Ablassen des Differentialöls

**HINWEIS:** Überprüfen Sie bei dieser Gelegenheit, ob sich Metallpartikel im Differentialöl, an der Ölablassschraube oder am Differentialgehäuseboden befinden. Sollte dies der Fall sein, deutet es auf Abnutzung von Lagern oder anderen Differential-komponenten hin.

#### 2.2.1 **A** Öl ablassen - Einzelradaufhängung

- Entfernen Sie eventuelle Schutzbleche, die die Unterseite der Vorderachse bedecken und positionieren Sie einen Ölauffang-behälter unter dem Differentialgehäuse.
- Lösen Sie die Ölablassschraube und lassen Sie das gesamte Differentialöl aus dem Gehäuse laufen.
- Schrauben Sie die Ölablassschraube wieder handfest an um ein Weitertropfen während des Achsenausbauens zu vermeiden.

#### 2.2.2 **B** Öl ablassen - Starrachse

- Säubern Sie den Bereich um die Differentialdeckeldichtung, damit kein Schmutz und Dreck in das Differentialgehäuse gelangen kann
- Positionieren Sie einen Ölauffangbehälter unter dem Differentialgehäuse; lösen Sie die Verschraubungen zum Entfernen des Differentialgehäusedeckels
- Heben Sie den Gehäusedeckel vorsichtig einen Spalt an und entfernen Sie das gesamte Differentialöl
- Wenn das Öl abgelassen ist, nehmen Sie den Gehäusedeckel ab



## 2 Ausbau des vorhandenen Differentials

### 2.3 Ausbau der Achsen

#### 2.3.1 **A** Antriebswelle - Einzelradaufhängung

- Demontieren Sie Räder und Bremsen, wie im Service-Handbuch Ihres Fahrzeugherstellers beschrieben
- Trennen Sie die Antriebswelle vom Antriebsflansch des Differentials
- Lösen Sie die Gabelstützen der Stossdämpfer vom unteren Querlenker
- Lösen Sie die Gabelstützen von den Unterseiten der Stossdämpfer
- Trennen Sie die obere und untere Kugelgelenkverbindung
- Klopfen Sie die Antriebswelle nach außen, damit sich die Klemmspanne löst. Ziehen Sie das Achsengelenk nach außen bis sich die Halterungsrille der Antriebswelle komplett aus dem Differentialgehäuse entfernen lässt.

**ANMERKUNG:** Die Öldichtungen sind empfindlich und können leicht beschädigt werden. Stützen Sie das Gewicht der Antriebswelle ab, wenn Sie diese aus dem Gehäuse ziehen.

- Entfernen Sie das gesamte Differential vom Fahrzeug
- Legen Sie das Differential sicher auf einer Werkbank ab
- Entfernen Sie den vorderen Differentialdeckel

#### 2.3.2 **B** Antriebswelle - Starrachse

##### **WICHTIG:**

Kollisionsschäden oder häufiger Geländeeinsatz Ihres Fahrzeugs können zu Beschädigung und Krümmung der Achsen geführt haben. Bereits eine geringe Fluchtabweichung der Achswelle (Achsversatz) kann zu übermäßiger Abnutzung und/oder zur Beschädigung Ihres Differentials und Ihrer Achswellen führen. ARB empfiehlt daher dringend, vor dem Einbau Ihres *Air Locker* die Rundlaufgenauigkeit und Geradlinigkeit Ihrer Achsen überprüfen zu lassen.

- Demontieren Sie Räder und Bremsen, wie im Service-Handbuch Ihres Fahrzeugherstellers beschrieben
- Entfernen Sie die Antriebswelle vom Antriebsflansch des Differentials
- Trennen Sie die obere und untere Kugelgelenkverbindung
- Ziehen Sie das Achsengelenk nach außen bis Sie die Verzahnung der Antriebswelle komplett vom Differentialgehäuse trennen können.

**ANMERKUNG:** Die Öldichtungen sind empfindlich und können leicht beschädigt werden. Stützen Sie das Gewicht der Antriebswelle ab, wenn Sie diese aus dem Gehäuse ziehen.

## 2 Ausbau des vorhandenen Differentials

### 2.4 Markierung der Lagerdeckel

- Kennzeichnen Sie die ursprüngliche Position des Lagerdeckels vorsichtig mit Hilfe eines Körners, so dass beim Einbau erkennbar ist, welche Seite oben/unten bzw. rechts/links angebracht werden muss (siehe Abb. 3.).

**HINWEIS:** Empfehlenswert ist, auf der linken Seite des linken Lagerdeckels **EINE** Markierung und an entsprechender Stelle am Gehäuse ebenfalls **EINE** Markierung zu setzen. Analog dazu werden die rechte Seite des rechten Lagerdeckels und die entsprechende Stelle des Gehäuses mit **ZWEI** Markierungen versehen.



**WUENNER**  
LOCKING DIFFERENTIALS

## 2 Ausbau des vorhandenen Differentials

### 2.5 Überprüfung des bisherigen Zahnflankenspiels

#### **WICHTIG:**

Die Durchführung des folgenden Arbeitsschritts ist als **Vorsichtsmaßnahme** zu verstehen, wird durch ARB aber nachdrücklich empfohlen. Einige Kegel- Tellerräder aus dem Zubehörhandel werden mit einem Zahnflankenspiel produziert, das von der Spezifikation des jeweiligen Fahrzeugherstellers abweicht. Obwohl Ihnen ARB empfiehlt, das Zahnflankenspiel gemäß den Angaben im Service-Handbuchs Ihres Fahrzeugherstellers einzustellen, möchten wir Ihnen raten, das gemessene Zahnflankenspiel zunächst mit den Herstellerangaben zu vergleichen. Messungen, die außerhalb der Herstellerempfehlungen liegen, können darauf hinweisen, dass diese Abweichungen für einen reibungslosen Betrieb des Differentials notwendig sind und beibehalten werden sollten.

Bitte konsultieren Sie bei weiteren Fragen das Service-Handbuch Ihres Fahrzeugherstellers oder eine autorisierte ARB Fachwerkstatt in Ihrer Nähe.

- Platzieren Sie den Fühler der Messuhr an einem der Tellerrad-zähne (siehe Abb. 4.)

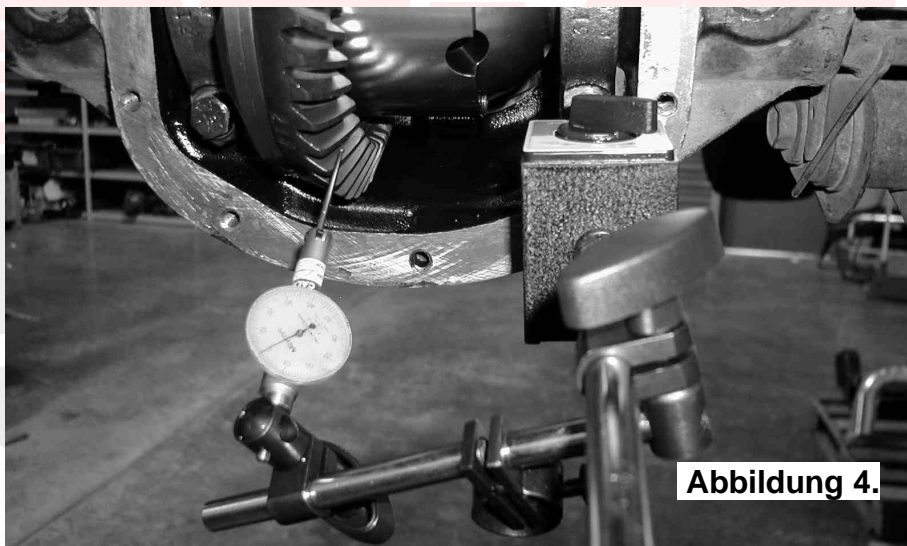


Abbildung 4.

- Halten Sie den Antriebsflansch fest um das Zahnradgetriebe zu sichern. Gleichzeitig drehen Sie nun den Differentialkorb in beide Richtungen und beobachten das maximale Spiel (Differenz des höchsten zum niedrigsten Messwert). Dieser Wert wird als Zahnflankenspiel bezeichnet.
- Drehen Sie den Differentialkorb erneut um 90° und überprüfen Ihr Ergebnis.
- Notieren Sie sich das arithmetische Mittel Ihrer Messungen

## 2 Ausbau des vorhandenen Differentials

### 2.6 Ausbau des Differentialkorbs

#### 2.6.1 **A** Gegossene Aluminiumgehäuse

##### **WICHTIG:**

**SIE DÜRFEN DIFFERENTIALGEHÄUSE AUS GEGOSSENEM ALUMINIUM NICHT SPREIZEN!**

In manchen Fahrzeugen, z. B. Jeep Cherokee, bestehen die Differentialgehäuse aus gegossenem Aluminium (siehe Abbildung 1.) und dürfen daher nicht wie gegossene Eisengehäuse auseinander gespreizt werden. Das Auseinanderspreizen von Aluminiumgehäusen kann zu irreparablen Schäden am Differentialgehäuse führen und ist unbedingt zu vermeiden.

- Entfernen Sie beide Lagerdeckel.
- Ziehen Sie den Differentialkorb vorsichtig aus dem Gehäuse.

**ANMERKUNG:** Achten Sie darauf, welcher Distanzring von welcher Seite stammt, um sie beim späteren Wiedereinbau genauso einsetzen zu können.

**ANMERKUNG:** Der Differentialkorb ist schwer und ölverschmiert. Bitte arbeiten Sie vorsichtig.

#### 2.6.2 **B** Gegossene Eisengehäuse

##### **WICHTIG:**

**GEGOSSENE EISENGEHÄUSE MÜSSEN BEIM AUSBAU GESPREIZT WERDEN!**

Das Spreizen des Differentialgehäuses mit einem Differential-Spreizer ist wichtig, um die nötige Lagervorspannung im Eisengehäuse zu erreichen (siehe Abbildung 2.). Ungenügende Vorspannung führt zu übermäßiger Lagerabnutzung, erhöhter Beanspruchung des Differentialkorbes, erhöhten Laufgeräuschen und schließlich zu Kegel- und Tellerradschäden.

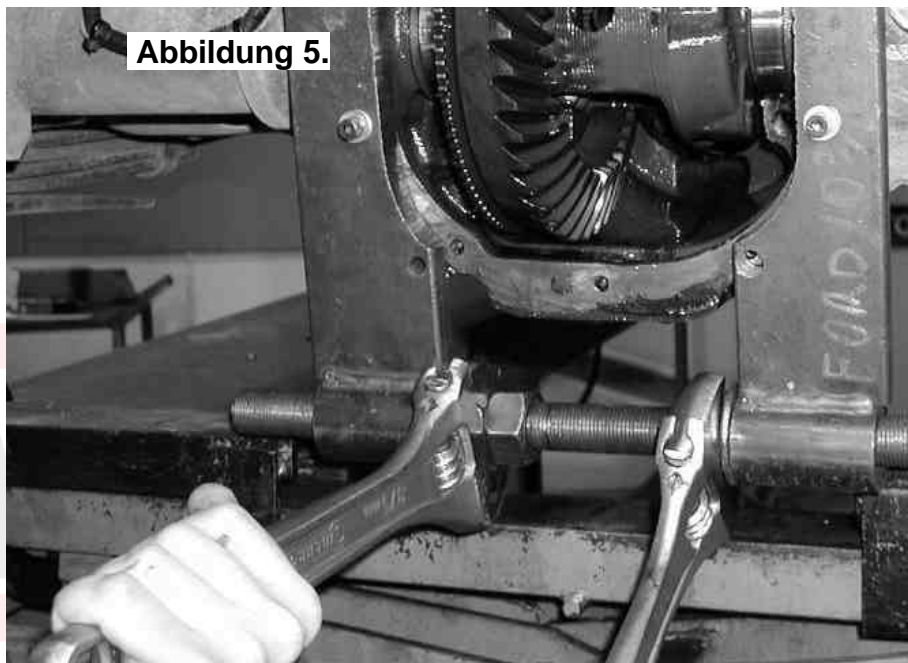
- Entfernen Sie beide Lagerdeckel.
- Spreizen Sie das Gehäuse nur so weit, dass Sie den Differential-korb entnehmen können (siehe Abb. 5.) (siehe auch Angaben im Service-Handbuch Ihres Fahrzeugherstellers).

**ANMERKUNG:** Spreizen Sie das Gehäuse nicht weiter als 0.50mm [0.020"].

## 2 Ausbau des vorhandenen Differentials

**HINWEIS:** Stellen Sie sicher, dass Sie den linken und rechten Lagerdeckel nicht vertauschen. Beim Wiedereinbau muss der seitenrichtige Lagerdeckel verwendet werden.

- Wenn das Gehäuse ausreichend gespreizt ist, kann durch Ziehen am Differentialkorb das Differential herausgenommen werden.



**ANMERKUNG:** Der Differentialkorb ist schwer und ölverschmiert. Bitte arbeiten Sie vorsichtig.

- Entspannen Sie den Differential-Spreizer sofort, nachdem der Differentialkorb ausgebaut ist.

### 3 Einbau des Air Locker

#### 3.1 B Ausreichenden Ölabbfluss sicherstellen

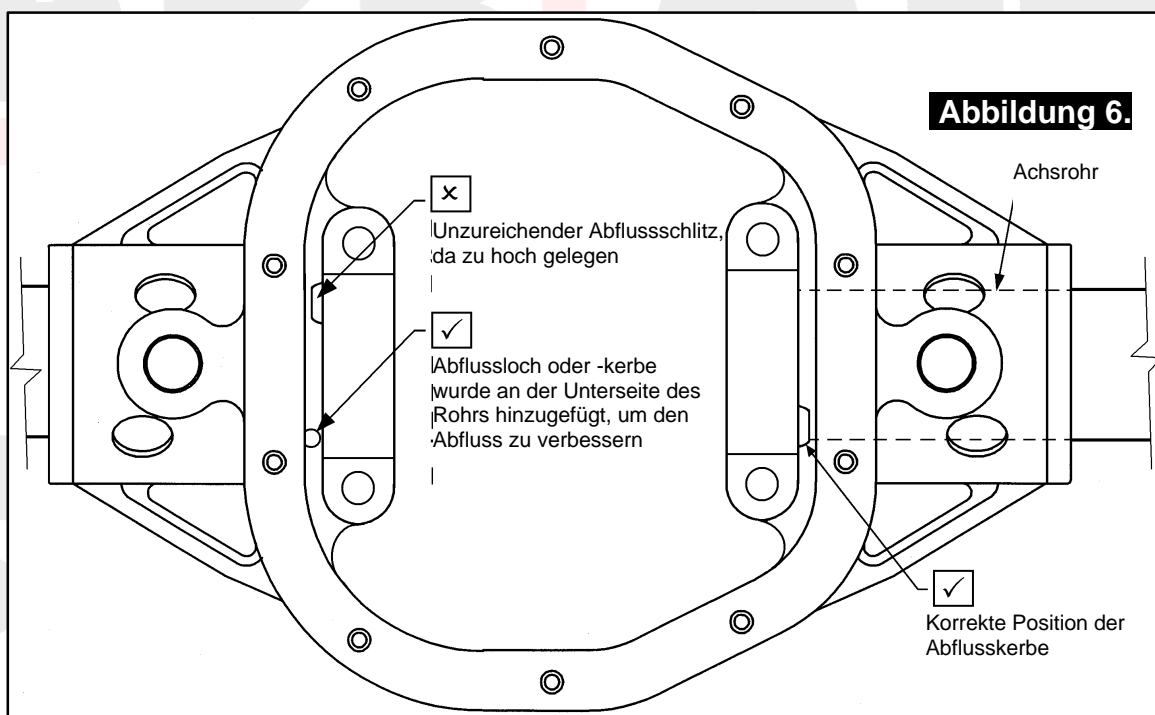
##### **WICHTIG:**

Bei einigen Starrachstypen kann das Getriebeöl schlecht zwischen den Achsrohren und dem Differentialgehäuse ablaufen.

Dies kann dazu führen, dass sich eines der Achsrohre mit Differentialöl füllt. In der Regel wird dadurch das Entlüftungsventil blockiert und Druck im Differentialgehäuse aufgebaut. In der Folge dringt Öl aus den Achsdichtungen der Räder oder/und ins Lüftungssystem des *Air Locker*, wo es dann eventuell aus dem Magnetventil austritt.

Dieser Konstruktionsfehler wurde von den meisten Fahrzeugherstellern in deren Achsbaugruppen inzwischen behoben. Wenn es am Differentialgehäuse jedoch keine tief liegende Abflussöffnung gibt, ist es notwendig, entsprechende Veränderungen am Gehäuse vorzunehmen.

- Überprüfen Sie beide Achsrohre des Differentialgehäuses, ob adäquate Ölabbflussöffnungen vorhanden sind (siehe Abb. 6.).



- Wenn überhaupt keine Ölabbflusskerbe an der linken Gehäuseseite vorhanden ist (vgl. Abb. 6.), muss eine Kerbe geschaffen werden; dadurch bekommt das Kupfer-Luftröhrchen des Dichtringgehäuse später genügend Platz (siehe Abschnitt 3.8 *Wiedereinbau der Lagerdeckel*).
- Falls eine nur unausreichende Abflusskerbe existiert, muss an der unteren Seite des Achsrohrs ein Abflussloch ins Gehäuse gebohrt werden. Dies ermöglicht ein Austreten von Öl aus dem Achsrohrbereich.

### 3 Einbau des Air Locker

**ANMERKUNG:** Entfernen Sie unbedingt Schleifstaub, Bohrspäne usw. vollständig aus dem Gehäuse.

- Überprüfen Sie, dass die Achsen-Entlüftungsventile sauber sind und korrekt funktionieren.

#### 3.2 Montage der Walzenlager

- Bestreichen Sie die beiden Lagerzapfen des *Air Locker* mit einer dünnen Schicht Hochdruck-Schmierfett, um ein Haften zu verhindern.
- Pressen Sie mit Hilfe einer hydraulischen Presse oder einer Dornpresse eines der konischen Walzenlager (wird mit dem *Air Locker* ausgeliefert) auf einen der Lagerzapfen des *Air Locker* (siehe Abb. 7.), bis es fest auf dem Lagerzapfen sitzt.



- Drehen Sie den *Air Locker* um und pressen Sie das andere Walzenlager auf den gegenüberliegenden Lagerzapfen des Differentialkorbs bis auch dieses fest auf dem Lagerzapfen sitzt.

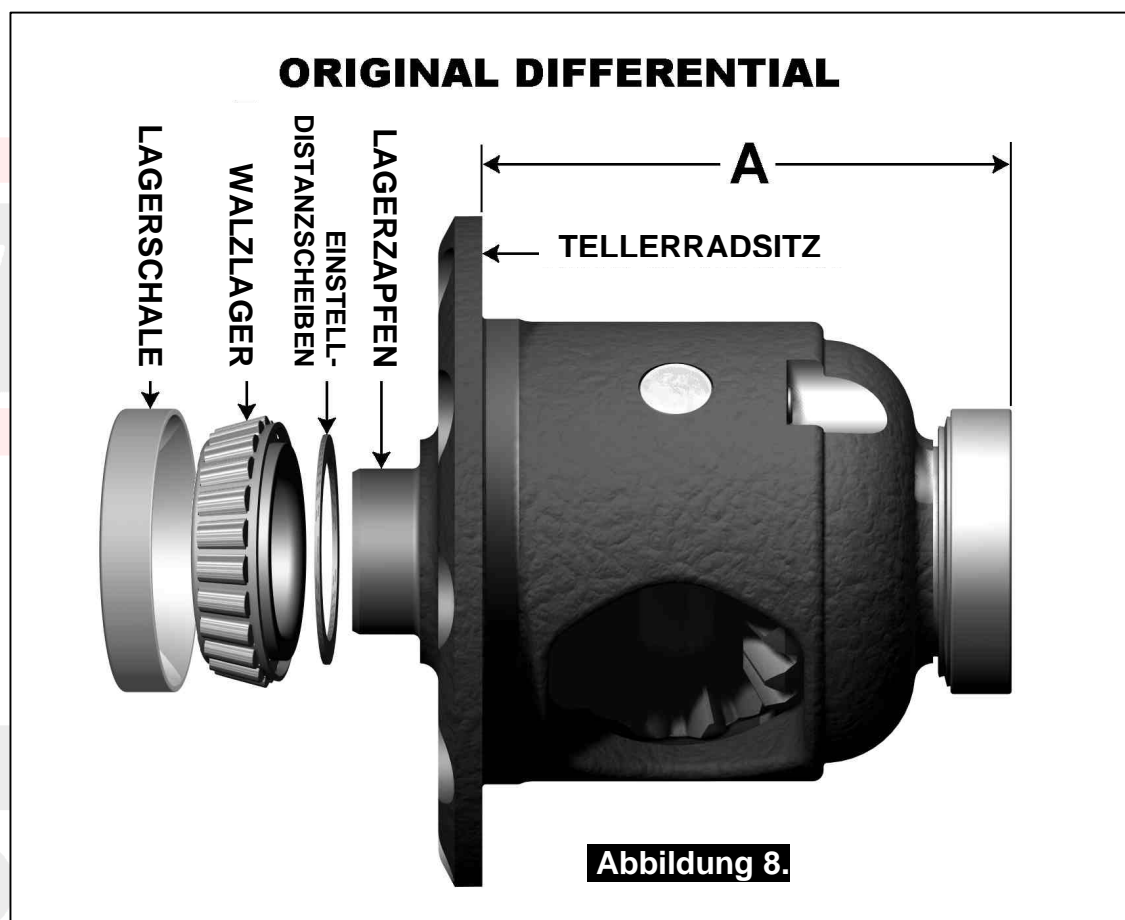
**ANMERKUNG:** Legen Sie keine Distanzscheibe unter die Lager. Verwenden Sie ausschließlich die mitgelieferten Distanzscheiben an den dafür vorgesehenen Stellen sowie (falls vorgesehen) die Original-Distanzscheiben an den Außenseiten der Walzenlager.

## 3 Einbau des Air Locker

### 3.3 Abstimmung des Zahnflankenspiels

Zur Wiederherstellung der nötigen Vorspannung und des korrekten Zahnflankenspiels in Ihrem *Air Locker* müssen einige Messungen vorgenommen und daraus die Stärke der Distanzscheiben bestimmt werden.

- Spannen Sie das Original-Differential in einer Werkbank ein.
- Entfernen Sie die Schrauben, die das Tellerrad halten.
- Um das Tellerrad vom Differentialkorb zu lösen, klopfen Sie mit Hilfe eines Plastik- oder Kupferhammers vorsichtig, kreisförmig auf das Tellerrad.



- Setzen Sie die Original-Lagerschale auf das konische Walzlager an der rechten Seite des Original-Differentialkorbs.
- Verwenden Sie einen Messschieber oder ein ähnlich akkurates Messverfahren (Messgenauigkeit sollte nicht größer als 0.04mm [0.0015"] sein), um den Abstand vom Außenrand der rechten Lagerschale zur Innenseite des Tellerradsitzes zu messen (bezeichnet als 'A' in Abb. 8.) und halten Sie das Ergebnis als Abstand 'A' fest.

#### **ANMERKUNG:**

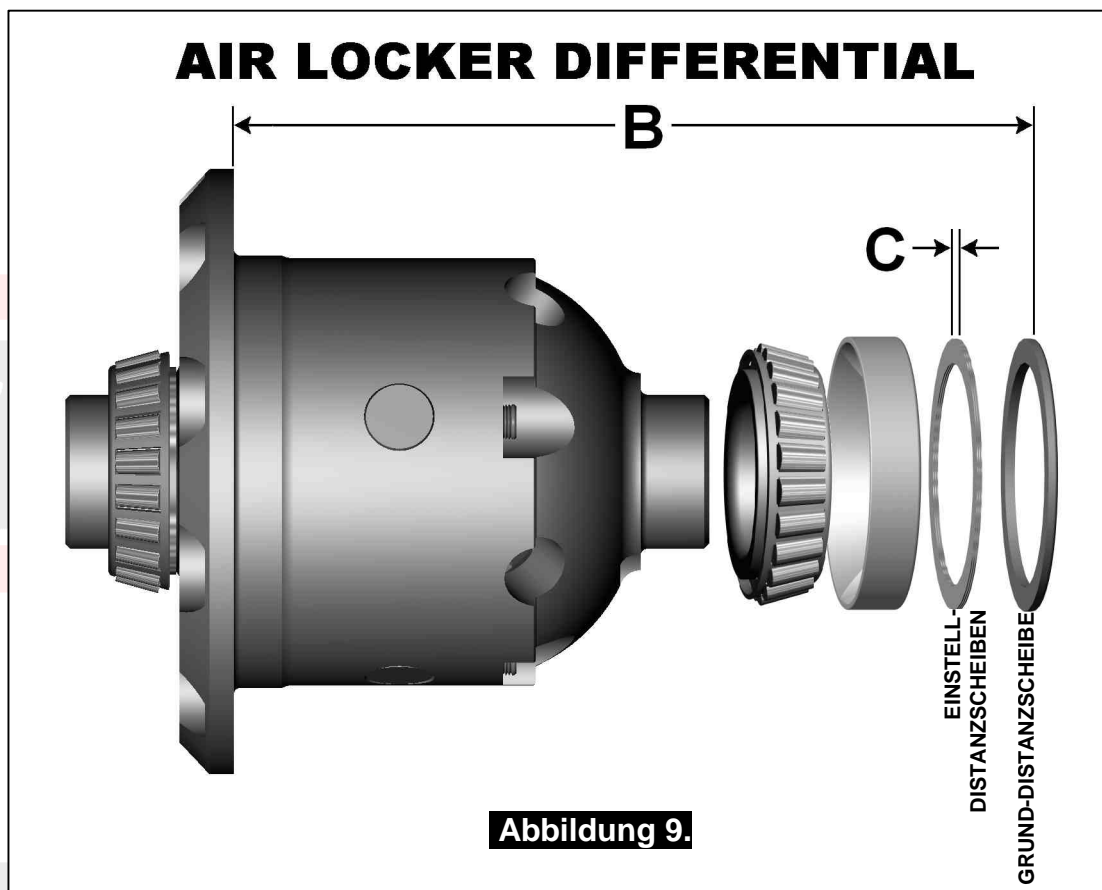
**Stellen Sie sicher, dass Sie wirklich die Lagerschale messen, die ursprünglich von der rechten Seite stammt.**



### 3 Einbau des Air Locker

- Stecken Sie die neue Lagerschale und die Grund-Distanzscheibe (im *Air Locker* Lieferumfang enthalten) auf den rechten Lagerzapfen des *Air Locker* (wie in Abb. 9. gezeigt) und messen Sie die absolute Entfernung 'C'.

**ANMERKUNG:** Weitere Einstell-Distanzscheiben ('B') dürfen zu diesem Zeitpunkt noch NICHT aufgesteckt werden.



- Halten Sie diese Messung als 'C' fest.

Nach dem Aufstecken der Einstell-Distanzscheiben 'B' sollte die Entfernung 'C' am *Air Locker* der Entfernung 'A' am ursprünglichen Differential entsprechen (Abweichung maximal 0.1mm [0.004"]).

- Verwenden Sie die folgende Formel, um die erforderliche Stärke von 'B' zu berechnen:

$$A - C = B \text{ (Gesamtstärke der Einstell-Distanzscheiben)}$$

**ANMERKUNG:** Wenn Ihre Kalkulation richtig ist, ergibt die Einsetzung Ihrer Daten in folgende Formel das Ergebnis Null.

$$A - B - C = \text{Null}$$

### 3 Einbau des Air Locker

- Wählen Sie so viele Einstell-Distanzscheiben aus Ihrem *Air Locker* Bausatz, dass die von Ihnen ermittelte Gesamtstärke 'B' erreicht wird.
- Platzieren Sie die Einstell-Distanzscheiben zwischen der Grund-Distanzscheibe und der Lagerschale.
- Überprüfen Sie, dass die Entfernung 'C' am *Air Locker* (einschließlich der Einstell-Distanzscheiben 'B') der ursprünglichen Entfernung 'A' am Original-Differential entspricht.

**ANMERKUNG:** Nehmen Sie unter **KEINEN** Umständen Veränderungen an Ihrem *Air Locker* vor!

#### 3.4 Montage des Tellerrads

- Bestreichen Sie den Tellerradansatz des *Air Locker* mit einer dünnen Schicht Hochdruck-Schmierfett, um ein Haften zu verhindern.
- Säubern Sie alle Bohrungslöcher und Schraubgewinde des Tellerrades sowie die elektrischen Kontaktflächen zwischen dem Tellerrad und dem *Air Locker* Flansch von Fremdstoffen.

**ANMERKUNG:** Abschleifen der Tellerradoberfläche vor der Montage entfernt sämtliche Unebenheiten um die Gewinde.

- Erhitzen Sie das Tellerrad in heißem Wasser oder in einem Ofen auf eine Temperatur zwischen 80 und 100°C [175 - 212°F], um die Montage zu erleichtern.

**ANMERKUNG:** VERWENDEN SIE ZUM ERHITZEN DES TELLERRADES NIEMALS EINE OFFENE FLAMME! Dies könnte die gehärtete Oberfläche des Tellerrades beschädigen und zu frühzeitigem Verschleiß oder Schäden führen.

- Trocknen Sie das Tellerrad und Schraublöcher ggf. mit Druckluft.
- Montieren Sie das Tellerrad auf dem *Air Locker*. Stellen Sie zuerst sicher, dass die Schraublöcher der beiden Teile übereinander liegen und klopfen Sie dann kreisförmig mit einem Gummihammer das Tellerrad herunter. Versuchen Sie NICHT, das Tellerrad mit Schrauben zusammenzuziehen, da dies enormen Druck auf die Schrauben und das Tellerrad ausübt und diese verziehen könnte.
- Bestreichen Sie die Gewinde der Tellerrad-Schrauben mit hochtemperaturbeständigem Schraubensicherungsmittel, bevor Sie diese anbringen. Geben Sie das Schraubensicherungsmittel NICHT direkt in die Schraublöcher, da dies verhindern kann, dass die Schraube Ihre volle Tiefe erreicht.

### 3 Einbau des Air Locker

- Ziehen Sie die Schrauben des Tellerrades gleichzeitig, entsprechend dem von Ihrem Fahrzeughersteller festgelegten Drehmoment an.

#### 3.5 Bohren / Anbringen des Luftleitungsanschlusses

In das Innere des Differentialgehäuses muss ein Luftröhrchen geführt werden. Dazu müssen Sie einen Anschluss für eine Schottverschraubung an der Differentialgehäusewand anbringen.

##### **ANMERKUNG:**

**Höhere Übersetzungsverhältnisse erfordern ein tieferes (dickeres) Tellerrad mit wesentlich längeren Zähnen. Sichern Sie ab, dass die Position des Anschlusses soweit von den Tellerradzähnen entfernt ist, dass das Luftröhrchen weder mit der jetzigen noch einer künftigen Tellerradzahnung in Kontakt kommen kann.**

##### 3.5.1 **A** Position des Leitungsanschlusses bei Gehäusen in Einzelradaufhängungen (IFS)

- An der oberen Außenschale des Differentialgehäuses befindet sich eine externe Rippe. Markieren Sie am dicken Bereich dieser Rippe einen Punkt (siehe Abb. 10.).



Abbildung 10.

- Bedecken Sie das Antriebsritzel und die Achsrohrbereiche mit einem Tuch, um Sie vor Metallspänen zu schützen.

### 3 Einbau des Air Locker

- Bohren Sie mit einem 11.2mm [7/16"] Bohrer von innen ein Loch durch das Differentialgehäuse.
- Schneiden Sie mit einem Gewindeschneider von außen ein ¼" NPT Gewinde.
- Entfernen Sie alle scharfen Kantenteile von der Bohrung, die ins Gehäuse fallen könnten.
- Entfernen Sie vorsichtig das Tuch und überprüfen Sie mit Hilfe einer Lampe, dass keine Metallspäne ins Gehäuse gefallen sind.

#### 3.5.2 **B** Position des Leitungsanschlusses bei Gehäusen in Starrachsen

---

- Markieren Sie einen Punkt an der oberen Außenschale des Differentialgehäuses, so dass der Luftleitungsanschluss keinen Kontakt mit dem installierten Tellerrad haben kann. Die Abbildungen 10. und 12. veranschaulichen, wie die Luftleitung im Inneren des Differentialgehäuses verlegt wird.



- Bedecken Sie das Antriebsritzel und die Achsrohrbereiche mit einem Tuch, um Sie vor Metallspänen zu schützen.
- Bohren Sie mit einem 11.2mm [7/16"] Bohrer von innen ein Loch durch das Differentialgehäuse.
- Schneiden Sie von außen ein ¼" NPT-Gewinde mit einem Gewindeschneider (siehe Abb. 12.)

### 3 Einbau des Air Locker



Abbildung 12.

- Entfernen Sie alle scharfen Kantenteile von der Bohrung, die ins Gehäuse fallen könnten.
- Entfernen Sie vorsichtig das Tuch und überprüfen Sie mit Hilfe einer Lampe, dass keine Metallspäne ins Gehäuse gefallen sind.

#### 3.6 Zusammenbauen des Dichtringehäuses

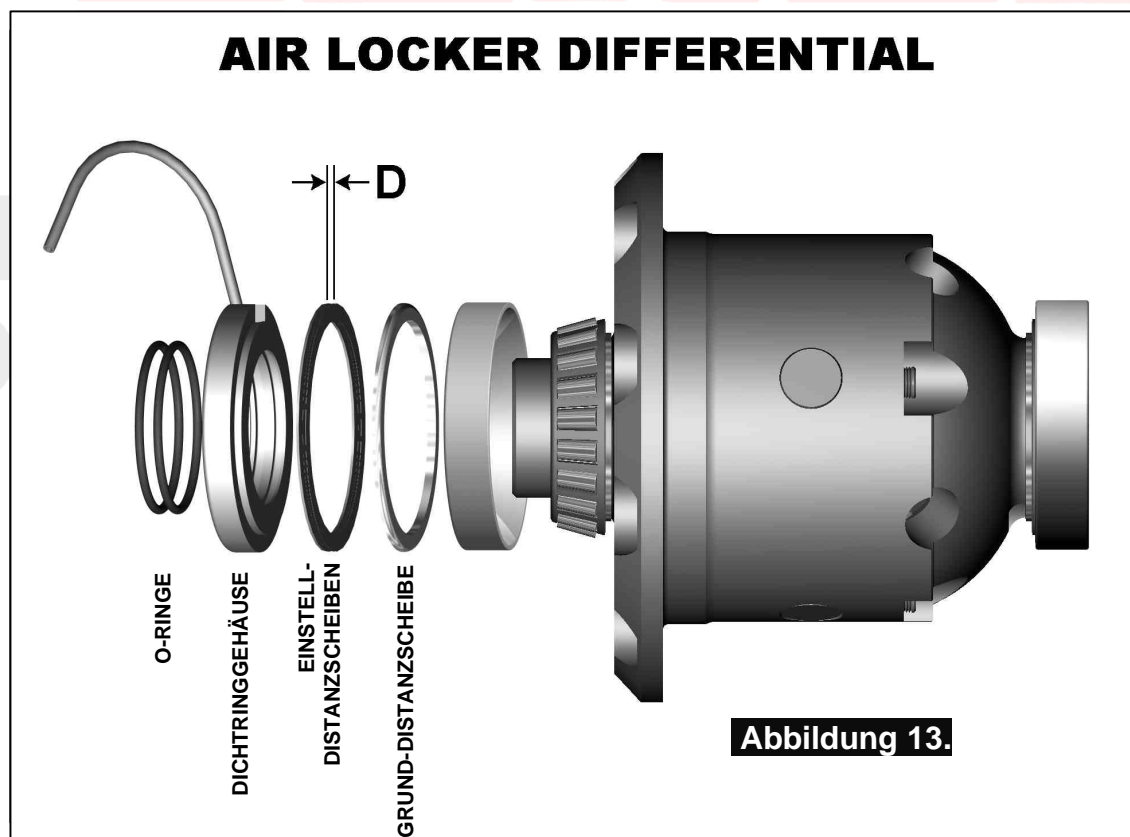


Abbildung 13.

### 3 Einbau des Air Locker

- Stellen Sie sicher, dass die Nuten und Luftleitungen des Dichtringgehäuses sauber und frei von Verschmutzungen aller Art sind (z. B. Wasser, Staub, Metallspäne usw.).
- Überprüfen Sie die mitgelieferten O-Ringe auf Schmutz und Beschädigungen, da diese zu undichten Stellen führen könnten.
- Ölen Sie die O-Ringe gut ein und stecken sie dann in die Nuten des Dichtringgehäuses.

**ANMERKUNG:** Wenn Sie die O-Ringe in die Nuten stecken, achten Sie darauf, dass sie nicht in sich verdreht sind. Dies kann zu übermäßigem Verschleiß und Undichtigkeit führen.

- Ölen Sie die Lauffläche des Dichtringgehäuses gut ein. Stecken Sie dann die Lagerschale auf den linken Lagerzapfen des *Air Locker*.
- Stecken Sie eine der beiden mitgelieferten Grund-Distanzscheiben auf den vorgearbeiteten Falz des Dichtringgehäuses. Achten Sie darauf, dass die abgerundete Kante der Grund-Distanzscheibe nach außen zeigt.

**ANMERKUNG:** Außer der Grund-Distanzscheibe darf zu diesem Zeitpunkt KEINE weitere Distanzscheibe neben das Dichtringgehäuse gesteckt werden.

- Bauen Sie vorsichtig das Dichtringgehäuse ein. Schieben Sie es langsam und mit gleichmäßiger Drehbewegung auf den Lagerzapfen **wobei die Grund-Distanzscheibe nach innen zeigt**. Dadurch werden die O-Ringe allmählich angezogen.

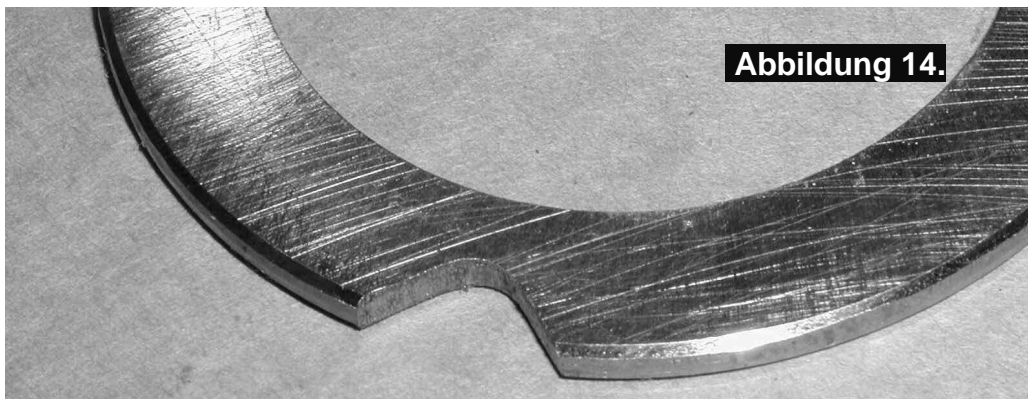
#### 3.7 Vorspannung mit den Einstell-Distanzscheiben einstellen

Um die Vorspannung der konischen Walzlager in Ihrem *Air Locker* einstellen zu können, müssen einige Messungen durchgeführt und daraus die Stärke 'D' der Einstell-Distanzscheiben ermittelt werden (siehe Abb. 13.).

##### 3.7.1 A Vorspannen eines Aluminiumgehäuses

- Schleifen oder schneiden Sie eine Kerbe in die linke, von Ihrem Fahrzeughersteller stammende Distanzscheibe, um beim abschließenden Zusammenbau Platz für den Luftschlauch des Dichtringgehäuses zu haben. Abbildung 14. zeigt die benötigte Größe der Kerbe.

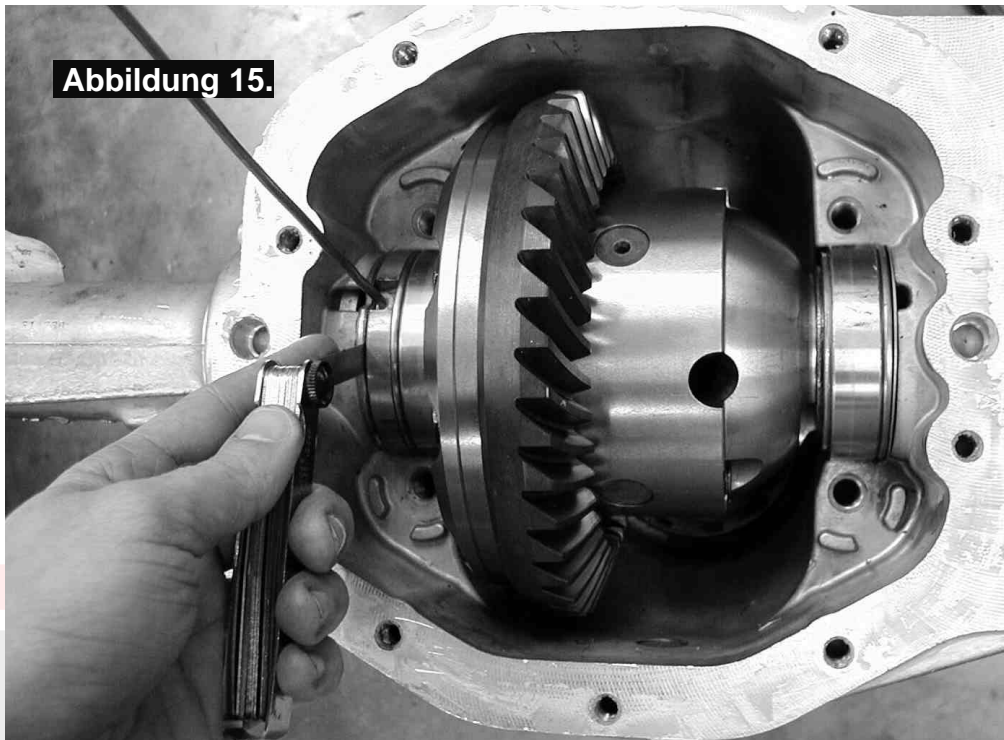
### 3 Einbau des Air Locker



- Entfernen Sie alle scharfen, abstehenden Ecken von der Kerbe.
- Während Sie die rechte Lagerschale in Ihrer Position halten, setzen Sie den *Air Locker* in das Differentialgehäuse ein.
- Platzieren Sie eine der beiden Grund-Distanzscheiben des *Air Locker* Kits zwischen der rechten Lagerschale und dem Differentialgehäuse, wobei die runde Kante der Grund-Distanzscheibe nach außen zeigt.
- Positionieren Sie die bisher mit 'B' bezeichneten Einstell-Distanzscheiben zwischen der Lagerschale (rechte Seite) und der Grund-Distanzscheibe.
- Platzieren Sie die von Ihrem Fahrzeughersteller stammenden Distanzscheiben auf beiden Seiten in ihren ursprünglichen Positionen.
- Drücken Sie den *Air Locker* kräftig nach rechts und messen Sie mit einer Fühlerlehre den größtmöglichen Abstand (auch als Axialspiel bezeichnet) zwischen der linken (von Ihrem Fahrzeughersteller stammenden) Distanzscheibe und dem Dichtringgehäuse (siehe Abb. 15.).

LOCKING DIFFERENTIALS

### 3 Einbau des Air Locker



- Zur Bestimmung der Lager-Vorspannung schlagen sie bitte im Service-Handbuch Ihres Fahrzeugherstellers nach.
- Die benötigte Gesamtstärke der Einstell-Distanzscheiben 'D' ergibt sich aus der Summe der im Service-Handbuch Ihres Fahrzeugherstellers angegebenen Vorspannung und dem mit der Fühlerlehre abgelesenen Axialspiel (siehe Abb. 13.).

<b>VORSPANNUNG + AXIALSPIEL =</b>	<b>GESAMTSTÄRKE DER EINSTELL-DISTANZ- SCHEIBEN</b>
-----------------------------------	--

- Verwenden Sie die im Lieferumfang des *Air Locker* enthaltenen Einstell-Distanzscheiben, um die Gesamtstärke 'D' zu erreichen.

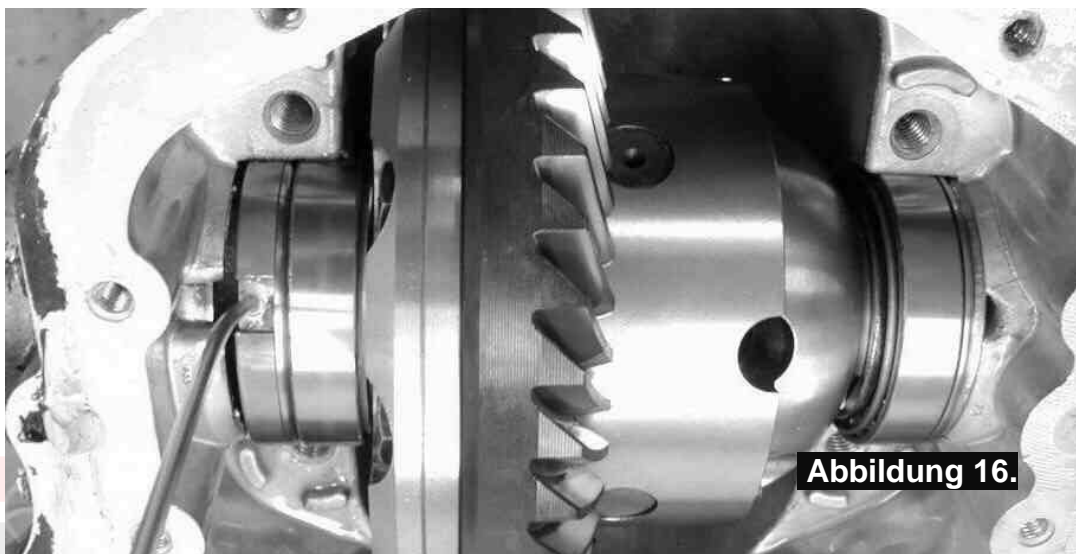
**ANMERKUNG:** Fügen Sie **KEINE** zusätzlichen Distanzscheiben zwischen dem Walzenlager und dem Differentialgehäuse ein. Nehmen Sie **NIEMALS** Veränderungen am *Air Locker* vor.

- Entfernen Sie die von Ihrem Fahrzeughersteller stammende Distanzscheibe von der linken Seite.
- Positionieren Sie die Einstell-Distanzscheiben der Gesamtstärke 'D' zwischen der Grund-Distanzscheibe und dem Dichtringgehäuse (siehe Abb. 13.).



### 3 Einbau des Air Locker

- Drehen Sie das Dichtringgehäuse bis sich der Luftschlauch in der Mitte der Ölabblasskerbe des Aluminiumgehäuses befindet (siehe Abb. 16.).



- Platzieren Sie die Distanzscheibe Ihres Fahrzeugherstellers zwischen dem Dichtringgehäuse und dem Aluminiumgehäuse, wobei sich deren Kerbe in der gleichen Position wie die Kerbe des Dichtringgehäuses und die Kerbe des Aluminium-Differentialgehäuses befinden muss (siehe Abb. 17.).



**ANMERKUNG:**

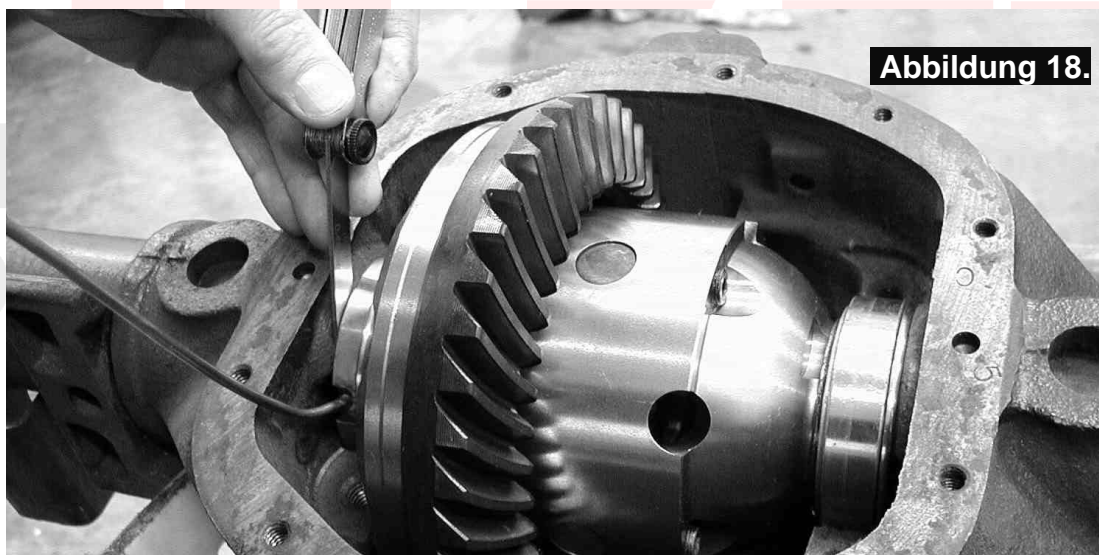
**Spreizen Sie NIEMALS Aluminium-Differentialgehäuse.**

### 3 Einbau des Air Locker

- Überprüfen Sie, dass genügend Freiraum zwischen der Lagerschale und dem Luftrohr des Dichtringgehäuses besteht. Ist dies nicht der Fall, muss die Lagerschale entnommen werden und der Luftschlauch so umgebogen werden, dass ausreichend Platz entsteht.
- Überprüfen Sie, dass ein geringes Zahnflankenspiel im Differential besteht. Ein gänzlich fehlendes Zahnflankenspiel wäre ein erstes Indiz, dass die Einstell-Distanzscheiben nicht die korrekte Abstandsstärke aufweisen.

#### 3.7.2 **B** Vorspannen eines Starrachsen-Gehäuses

- Setzen Sie den *Air Locker* in das Differentialgehäuse.
- Setzen Sie die verbliebene Grund-Distanzscheibe des *Air Locker* Kits zwischen die rechte Lagerschale und das Differentialgehäuse, wobei die abgerundete Kante der Grund-Distanzscheibe nach außen zeigen muss.
- Positionieren Sie die bisher mit 'B' bezeichneten Einstell-Distanzscheiben zwischen der Lagerschale (rechte Seite) und der Grund-Distanzscheibe.
- Drücken Sie den *Air Locker* kräftig nach rechts und messen Sie mit einer Fühlerlehre den größtmöglichen Abstand (auch als Axialspiel bezeichnet) zwischen der Außenseite des Dichtringgehäuses und der Innenseite des Differentialgehäuses (siehe Abb. 18.)



- Zur Bestimmung der Lager-Vorspannung schlagen sie bitte im Service-Handbuch Ihres Fahrzeugherstellers nach.

### 3 Einbau des Air Locker

- Die benötigte Gesamtstärke der Einstell-Distanzscheiben 'D' ergibt sich aus der Summe der im Service-Handbuch Ihres Fahrzeugherstellers angegebenen Vorspannung (siehe Abb. 13.) und dem mit der Fühlerlehre abgelesenen Axialspiel.

VORSPANNUNG + AXIALSPIEL =	GESAMTSTÄRKE DER EINSTELL-DISTANZ- SCHEIBEN
----------------------------	---

- Verwenden Sie die im Lieferumfang des *Air Locker* enthaltenen Einstell-Distanzscheiben, um die Gesamtstärke 'D' zu erzeugen.

**ANMERKUNG:** Fügen Sie **KEINE** zusätzlichen Distanzscheiben zwischen dem Walzenlager und dem Differentialgehäuse des *Air Locker* ein. Nehmen Sie **NIEMALS** Veränderungen am *Air Locker* vor.

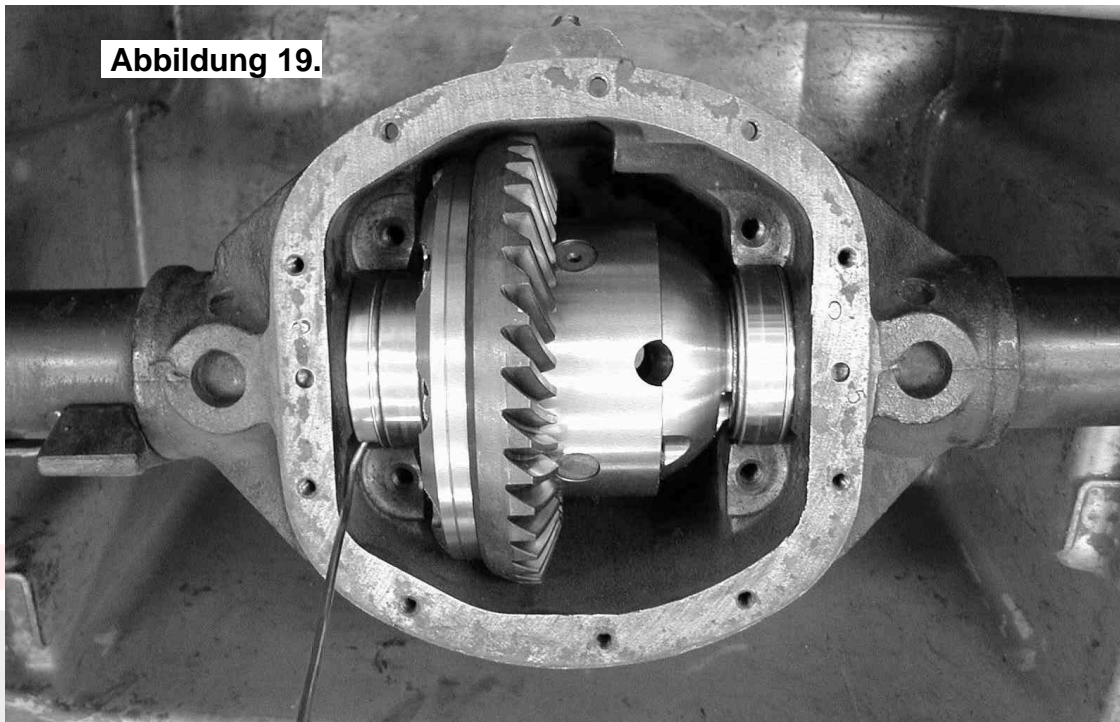
- Nehmen Sie den *Air Locker* aus dem Gehäuse.
- Positionieren Sie die Einstell-Distanzscheiben der Gesamtstärke 'D' zwischen der Grund-Distanzscheibe und dem Dichtringgehäuse (siehe Abb. 13.).
- Spreizen Sie das Differentialgehäuse erneut (vgl. Abschnitt 2.6).
- Installieren Sie den *Air Locker* im Achsgehäuse.

**ANMERKUNG:** Wenn zu wenig Platz für den *Air Locker* vorhanden ist, könnte ein leichtes Weitspreizen des Differentialgehäuses helfen. **Spreizen Sie das Gehäuse jedoch niemals mehr als 0.50mm [0.020"]**.

- Drehen Sie das Dichtringgehäuse, bis sich der Luftschlauch in der Mitte der Ölabblasskerbe des Achsgehäuses befindet (siehe Abb. 19.)

### 3 Einbau des Air Locker

Abbildung 19.



- Entspannen Sie den Differential-Spreizer komplett.
- Überprüfen Sie, dass ein geringes Zahnflankenspiel im Differential besteht. Ein gänzlich fehlendes Zahnflankenspiel wäre ein erstes Indiz, dass die Einstell-Distanzscheiben nicht die korrekte Abstandsstärke aufweisen.

#### 3.8 Wiedereinbau der Lagerdeckel

##### **WICHTIG:**

Die *Air Locker* Grund-Distanzscheibe muss sich zwischen der abgestuften Seite des Dichtringgehäuses und dem Differentialgehäuse befinden.

**EINE NICHT SACHGEMÄSS ANGEBRACHTE GRUND-DISTANZSCHEIBE FÜHRT ZU LAGERSCHÄDEN.**

- Verwenden Sie einen weichen Gegenstand, beispielsweise einen hölzernen Hammerstiel, um das Luftröhrchen des Dichtringgehäuses vorsichtig von der Position des Lagerdeckels weg zu klopfen (siehe Abb. 20.).

### 3 Einbau des Air Locker

Abbildung 20.

DANA 30 IFS



**ANMERKUNG:** Das Luftröhrchen des Dichtringgehäuses sollte so tief wie möglich in der Nut des Dichtringgehäuses sitzen.

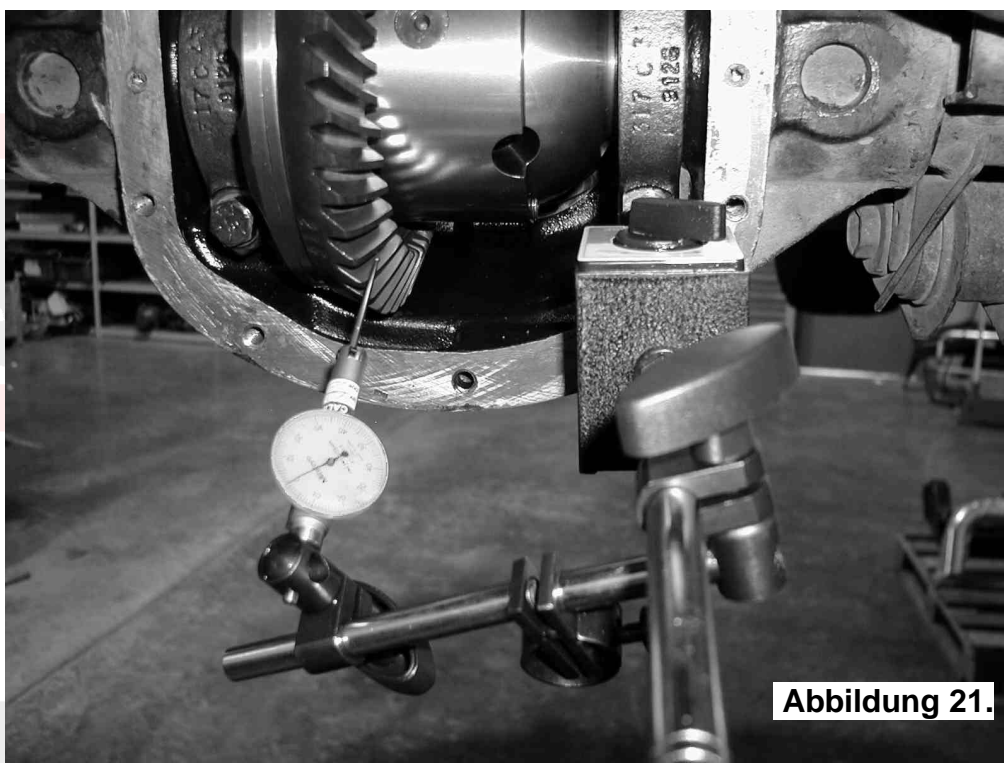
- Montieren Sie die Lagerdeckel in der gleichen Weise, wie sie vor dem Ausbau angebracht waren und ziehen sie die Deckelschrauben leicht an. Zu diesem Zeitpunkt ist es noch nicht notwendig, sie mit dem richtigen Drehmoment anzuziehen.
- Überprüfen Sie, dass etwas Platz zwischen dem Lagerdeckel und dem Luftröhrchen des Dichtringgehäuses besteht. Besteht nicht genügend Platz, nehmen Sie den Lagerdeckel nochmals ab und schaffen Sie durch Verbiegen des Luftröhrchens ausreichend Platz. Ziehen Sie nun mit einem Drehmomentschlüssel alle Lagerdeckelschrauben entsprechend den Drehmomentangaben im Service-Handbuch Ihres Fahrzeugherstellers an.

**ANMERKUNG:** Aluminiumgehäuse benötigen einen geringeren Drehmoment als Gusseisengehäuse. Sorgen Sie dafür, dass Sie das für Ihr Fahrzeug passende Drehmoment verwenden.

### 3 Einbau des Air Locker

#### 3.9 Überprüfung des Zahnflankenspiels

- Platzieren Sie den Fühler der Messuhr an einem der Tellerradzähne (siehe Abb. 21.).
- Halten Sie den Antriebflansch fest, um das Zahnradgetriebe zu sichern. Gleichzeitig drehen Sie nun den Differentialkorb in beide Richtungen und beobachten die maximale Tiefenabweichung an der Messuhr (Differenz des höchsten zum niedrigsten Messwert). Dieser Wert wird als Zahnflankenspiel bezeichnet.
- Drehen Sie den Differentialkorb erneut um 90° und überprüfen Ihr Ergebnis.



- Überprüfen Sie Ihren Messwert mit den Minimal/Maximal-Zahnflankenspiel-Werten im Service-Handbuch Ihres Fahrzeugherstellers. Ist das von Ihnen gemessene Zahnflankenspiel außerhalb der von Ihrem Fahrzeughersteller vorgeschriebenen Werte, muss das Differential erneut ausgebaut werden und das Zahnflankenspiel mit Hilfe der mitgelieferten Einstell-Distanzscheiben korrigiert werden.

## 3 Einbau des Air Locker

### 3.9.1 Korrektur des Zahnflankenspiels

**ANMERKUNG:** Dieser Schritt muss nur bei inkorrektem Zahnflankenspiel durchgeführt werden.

- Entfernen Sie die Lagerdeckel
- Bauen Sie das Differential erneut aus.

**ANMERKUNG:** Spreizen Sie NIEMALS Aluminiumgehäuse.

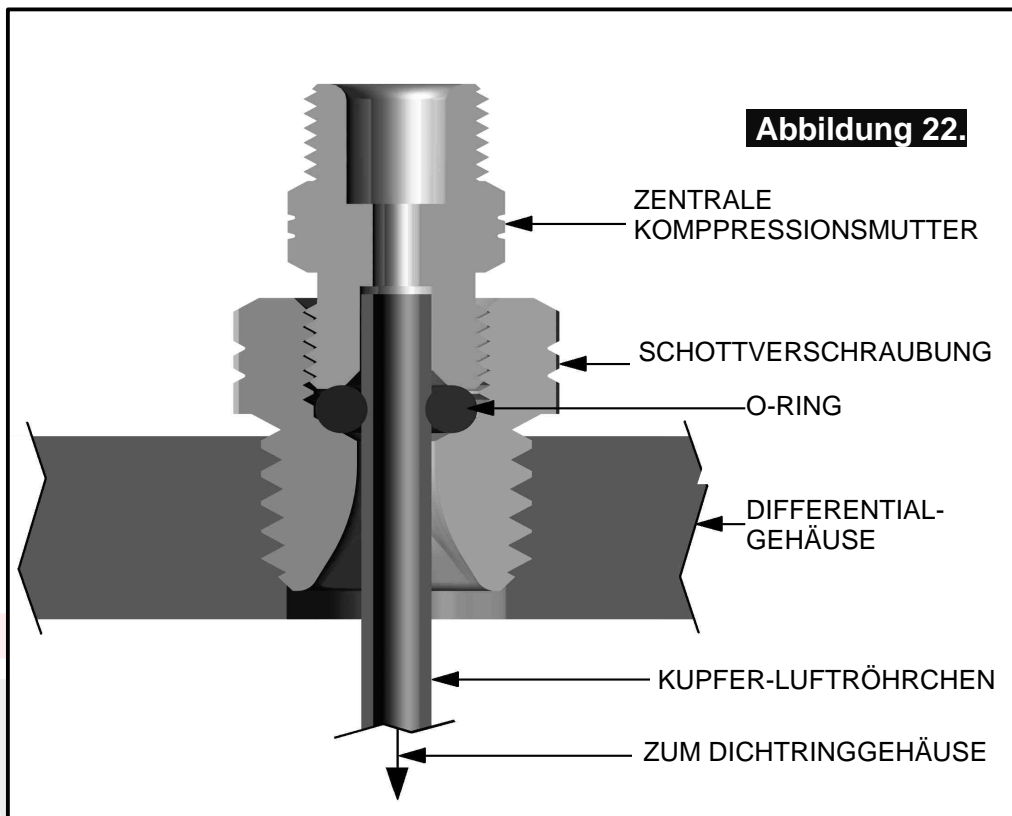
- Um das Zahnflankenspiel zu verringern, reduzieren Sie die Stärke der Einstell-Distanzscheiben 'B' (siehe Abb. 9.) und erhöhen Sie gleichzeitig die Stärke der Einstell-Distanzscheiben 'D' (siehe Abb. 13.) um den gleichen Wert. Um das Zahnflankenspiel zu erhöhen, verfahren Sie in entgegengesetzter Weise.
- Bauen Sie das Differential genauso zusammen wie vorher.
- Entlasten Sie den Differential-Spreizer (falls verwendet).
- Überprüfen Sie das Zahnflankenspiel erneut.

### 3.10 Installation der Schottverschraubung

- Streichen Sie die Schrauben der Schottverschraubung mit Gewindedichtmittel ein.
- Schrauben Sie den unteren Teil der Verschraubung in die Gewindebohrung und ziehen es fest.
- Entfernen Sie überstehendes Gewindedichtmittel von der Innen- und Außenseite des Differentialgehäuses.
- Führen Sie das freie Ende des Luftröhrchens durch die Gewindebohrung der Schottverschraubung und lassen es an der Außenseite der Verschraubung etwa 8mm [5/16"] herausragen.
- Schieben Sie den kleinen O-Ring von außen auf das kurze Ende des Luftröhrchens.
- Während Sie das Luftröhrchen weiterhin festhalten, schieben Sie die zentrale Kompressionsmutter (dabei das Ende mit dem engeren Gewinde voran) darauf und schrauben es handfest in die Schottverschraubung (siehe Abb. 22.).

**ANMERKUNG:** Stellen Sie sicher, dass Sie die richtige Seite der mittleren Kompressionsmutter in die Schottverschraubung schrauben. Zu Ihrer Orientierung: Der Gewindeteil, der in die Schottverschraubung eingeschraubt wird, ist teilweise angeschrägt (siehe Abb. 22.).

### 3 Einbau des Air Locker



**ANMERKUNG:**

Ein übermäßiges Anziehen der zentralen Kompressionsmutter ist zum luftdichten Abdichten nicht notwendig und führt eher zu Beschädigungen am O-Ring, am Luftröhrchen oder am Gewinde der Kompressionsmutter.

**ANMERKUNG:**

Sichern Sie ab, dass sich das Luftröhrchen genau im Zentrum der Kompressionsmutter befindet, während Sie diese festziehen.

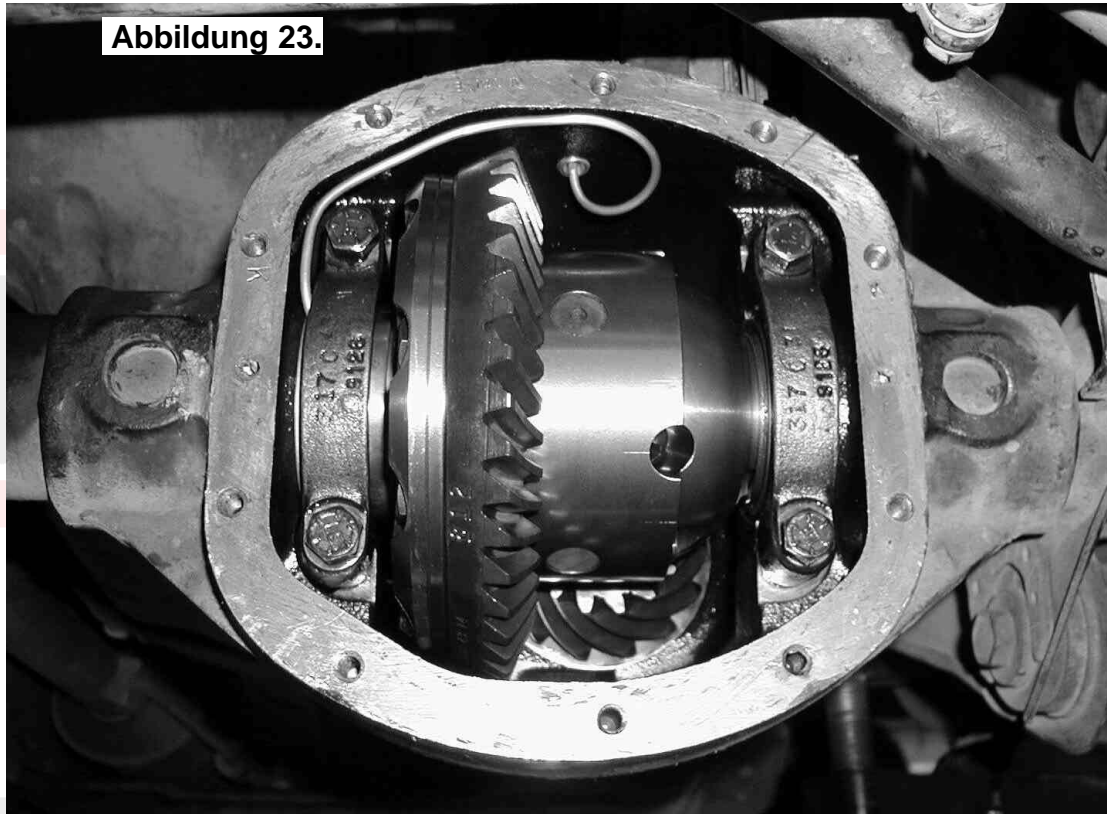
LOCKING DIFFERENTIALS



## 3 Einbau des Air Locker

### 3.11 Verlegen des Luftröhrchens

- Entfernen Sie den Differential-Spreizer vollständig (falls verwendet).
- Biegen Sie das Luftröhrchen so, dass es an der Innenseite des Differentialgehäuses entlangführt (siehe Abb. 23.). Verwenden Sie dazu kein scharfkantiges Werkzeug (wie eine Zange), sondern führen Sie diese Arbeit am besten mit Ihren Händen durch.



**ANMERKUNG:**

Es ist ratsam, das Luftröhrchen nicht in der Nähe der Lagerdeckel oder anderer Teile des Differentialträgers zu verlegen. Bereits geringer Kontakt, ausgelöst durch Vibrationen oder Erschütterungen, kann zur Abnutzung, Beschädigung oder zu Leckstellen am Luftröhrchen führen.

## 4 Installation des Luftsystems

### 4.1 Einbau der Magnetspule

#### 4.1.1 Einbau eines ARB Luftkompressors (Abb. 24.)

- Entfernen Sie einen der Verschlussstopfen vom 1/8" BSP-Anschluss des Kompressortanks.
- Bestreichen Sie den BSP Gewindenippel (1/8" X 1/8" BSP) mit Gewindedichtmittel, stecken ihn in den BSP-Anschluss und ziehen ihn fest.
- Bestreichen Sie das freie Ende des Gewindenippels ebenfalls mit Gewindedichtmittel.
- Bringen Sie den Einlasskanal der Magnetspule (bezeichnet mit '1') auf dem Gewindenippel an und ziehen Sie ihn fest. Bringen Sie die Magnetspule so an, dass die anderen Kompressorteile nicht behindert werden.

#### **ANMERKUNG:**

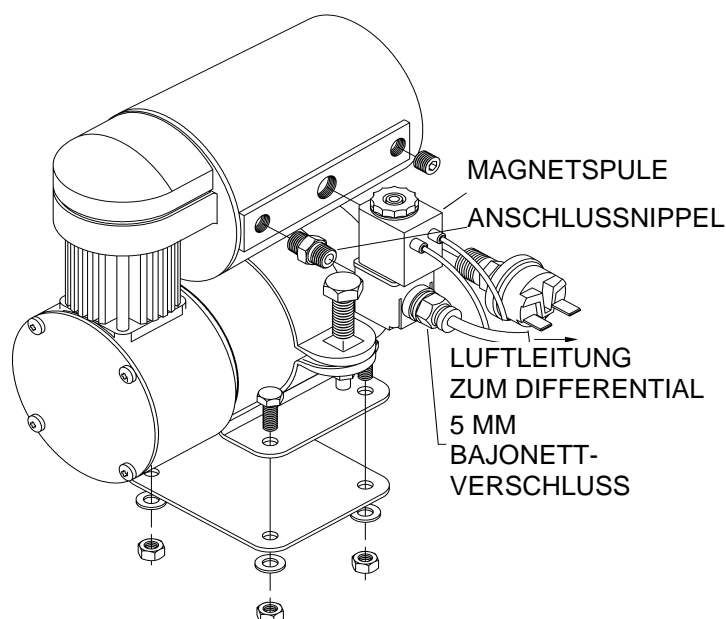
Wenn der *Air Locker* ausgeschaltet wird, stößt die Magnetspule Druckluft durch das kleine Loch in der schwarzen Verschlusskappe aus. Stellen Sie sicher, dass dieses Loch nicht blockiert wird.

- Streichen Sie das Gewinde des 5mm Bajonettverschlusses mit Gewindedichtmittel ein, bringen Sie es am Außenanschluss (bezeichnet mit "2") der Magnetspule an und schrauben es fest.

**Abbildung 24.**

# ARB

## Luftkompressor



## 4 Installation des Luftsystems

### 4.1.2 Einbau einer alternativen Luftversorgung

Im Sinne einfacher Montage, guter Luftversorgung und hoher Systemstabilität Ihres/r Air Locker, empfiehlt ARB die Verwendung des Original ARB Luftkompressors. Solange alle folgenden Kriterien erfüllt sind, kann das *Air Locker* Luftsystem jedoch auch mit einer alternativen Luftversorgung verwendet werden:

- Erreichbarer Mindestdruck von 85PSI [586kPa].
- Keine Drucküberschreitung von 105PSI [724kPa].
- Die Luftversorgung sollte ausreichen, den/die *Air Locker*(s) in einem Vorgang aufzuladen, so dass keine Verzögerung entsteht, wenn ein oder zwei Differentiale gesperrt werden.

#### **ANMERKUNG:**

**Um festzustellen, ob Ihre Luftversorgung genügend Druckluft produziert, schalten Sie Ihren Air Locker ein, schalten Sie ihn aus und schalten Sie ihn erneut ein. Wenn die alternative Luftversorgung diese Schritte durchführen kann, ohne neuen Druck zu erzeugen, ist die Kapazität ausreichend.**

- Versorgung mit sauberer, trockener, rost- und staubfreier Luft
- Es muss ein 1/8" BSP Anschluss zum Anbringen der *Air Locker* Magnetspule vorhanden sein.
- Bringen Sie die Magnetspule in unmittelbarer Nähe der Luftversorgung an und sichern sie vor Vibrationen und Erschütterungen.
- Unter Verwendung von Gewindedichtmittel verbinden Sie die Luftversorgung mit dem 1/8" BSP Einlasskanal der Magnetspule (bezeichnet mit "1" an der Magnetspule).

#### **WICHTIG:**

**ARB kann keine Garantie für Schäden an Ihrem *Air Locker* übernehmen, die sich auf den Gebrauch von alternativen Luftversorgungen (Druckluftzylindern usw.) zurückführen lassen. Bei Fragen zur Verwendung und Eignung alternativer Luftsysteme mit Ihrem *Air Locker* wenden Sie sich bitte an Ihren ARB Fachhändler.**

## 4 Installation des Luftsystems

### 4.2 Verlegen und Sichern der Druckluftleitung

Die Verlegung der Druckluftleitung zwischen Luftversorgung (z. B. Kompressor) und Ihrem *Air Locker* hängt von Ihrem Fahrzeugtyp und der Position der Luftversorgung ab. Planen Sie die Verlegung vorausschauend und beachten Sie die folgenden Regeln:

- Beim Verlegen der Druckluftleitung von der Achse zu einem festen Punkt am Fahrzeug bedenken Sie bitte, dass sich die Achsen bewegen. Stellen Sie sicher, dass die Druckluftleitung auch dann noch genügend Bewegungsfreiheit hat, wenn das Fahrzeug komplett ein- bzw. ausfedert (Dies ist bei Installationen mit Einzelaufhängung nicht nötig).
- Vermeiden Sie ein Durchhängen der Druckluftleitung unter dem Fahrzeug; sie könnte mit dem Untergrund in Kontakt kommen und sich an Steinen oder Ästen verfangen

#### **ANMERKUNG:**

**Ein Befestigen der Druckluftleitung an einer der elastischen Bremsleitungen trägt der Bewegung der Achsen Rechnung und verhindert ein Verdrillen der Leitung.**

- Bevor Sie die exakte Länge der Druckluftleitung zuschneiden, legen Sie sie in ihrer vollen Längen vom Kompressor zum Differential aus.
- Stellen Sie sicher, dass die Druckluftleitung nicht mit scharfen und scheuernden Gegenständen in Kontakt kommt. Dies führt zu frühzeitigem Verschleiß.
- Wickeln Sie die Druckluftleitung nicht um enge Krümmungen. Dies könnte die Leitung einknicken und die Luftzufuhr dämpfen oder blockieren.
- Achten Sie darauf, dass die Druckluftleitung nicht mit der Auspuffanlage Ihres Fahrzeugs in Verbindung kommen kann. Die extreme Hitzeeinwirkung würde zum Schmelzen der Leitung führen.
- Verlegen Sie die Druckluftleitung nicht länger als nötig. Je länger der Luftschlauch, desto öfter muss der Kompressor nachpumpen.
- Verwenden Sie zum Fixieren der Druckluftleitung ausreichend Kabelbinder.
- Schneiden Sie das Ende der Druckluftleitung, das an der Magnetspule angebracht wird, mit einem scharfen Messer auf die exakte Länge, um ein Einknicken des Kupfer-Luftröhrchens am Bajonettverschluss zu verhindern.

## 4 Installation des Luftsystems

### ANMERKUNG:

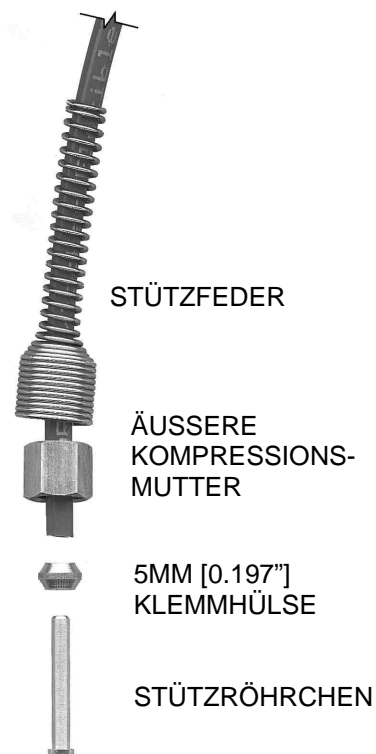
Um die Druckluftleitung vom Bajonettverschluss der Magnetspule zu entfernen, gehen Sie wie folgt vor: drücken Sie die Druckluftleitung so weit wie möglich in das Anschlussstück und ziehen Sie den Flansch des Verschlusses nach außen. Ziehen Sie nun die Druckluftleitung aus dem Bajonettverschluss.

- Um die Druckluftleitung mit dem Bajonettverschluss der Magnetspule zu verbinden: drücken Sie die Druckluftleitung auf den Verschluss. Ziehen Sie den Flansch des Verschlusses nach außen und drücken Sie die Druckluftleitung fest in den Bajonettverschluss. Drücken Sie den Flansch nach innen und ziehen Sie anschließend noch vorsichtig am Druckluftschlauch, um ihn zu arretieren.

### 4.3 Verbinden der Schottverschraubung

- Wenn Ihr Fahrzeug über eine Einzelradaufhängung (IFS) verfügt oder Sie die Achsaufhängung komplett vom Fahrzeug abmontiert haben, muss die Aufhängung zunächst wieder am Fahrzeug eingebaut werden. Nur so kann die Schottverschraubung in korrekter Stellung mit dem Druckluftschlauch verbunden werden.
- Kürzen Sie den Druckluftschlauch mit einem scharfen Messer auf die richtige Länge.
- Schieben Sie die Stützfeder - mit dem schmalen Ende zuerst - auf den Druckluftschlauch (siehe Abb. 25.).
- Schieben Sie die äußere Kompressionsmutter auf den Druckluftschlauch.
- Schieben Sie die 5mm [0.197"] Klemmhülse auf das Ende des Druckluftschlauchs und lassen Sie ungefähr 5mm des Schlauchs zwischen der Klemmhülse und dem Schlauchende überstehen.

## 4 Installation des Luftsystems



- Schieben Sie das Stützröhrchen komplett in das Ende des Druckluftschlauches.

**ANMERKUNG:**

Falls das Einführen des Stützröhrchens zu schwierig ist, erwärmen Sie das Ende des Druckluftschlauches in einer Tasse mit kochendem Wasser und machen es so weicher.

- Schieben Sie den Druckluftschlauch komplett in die zentrale Kompressionsmutter.
- Schrauben Sie die äußere Kompressionsmutter fest. Die Klemmhülse und das Stützröhrchen sind damit permanent verbunden.
- Schieben Sie die Stützfeder über die äußere Kompressionsmutter.
- Sichern Sie alle losen Bereiche des Druckluftschlauches mit Kabelbindern.

## 5 Einbau und Anschluss der elektrischen Anlage

### 5.1 Einbau der Kontrollschalter

Die *Air Locker* Kontrollschalter können im Fahrzeug problemlos in einen 21mm x 36.5mm [0.83" x 1.44"] Schalterausschnitt eingebaut werden.

**ANMERKUNG:** Die Kontrollschalter müssen korrekt eingebaut und verkabelt werden. Erst danach wird die Schalterabdeckung darüber gesteckt. Bitte beachten Sie, dass die Schalterabdeckung im Nachhinein nur sehr schwer zu entfernen ist.

Aus Sicherheitsgründen sollten die *Air Locker* Kontrollschalter an einer Stelle angebracht werden, die vom Fahrer leicht erreichbar ist. Beachten Sie die folgenden Punkte:

- Die Kontrollschalter MÜSSEN fest angebracht werden und sollten während des Fahrzeugbetriebs niemals lose vom Kabelbaum hängen.
- Die Kontrollschalter sollten vom Fahrer leicht erreichbar sein. Idealerweise sollten die Schalter so angebracht werden, dass eine Bedienung ohne größere Bewegung oder Ablenkung vom Fahren möglich ist.
- Die Kontrollschalter sollten so angebracht werden, dass der Fahrer problemlos erkennen kann, ob die Schalter ein- oder ausgeschaltet sind.
- Die Kontrollschalter sollten an einer Stelle angebracht werden, bei der eine unbeabsichtigte Bedienung durch den Fahrer oder Beifahrer ausgeschlossen ist.
- Die Position des Schalterausschnittes sollte eine Mindesttiefe von 50mm [2"] für die Kontrollschalter des *Air Locker* aufweisen.
- Die Kontrollschalter sollten an einer Stelle angebracht werden, wo sie keiner Feuchtigkeit ausgesetzt werden (z. B. nicht im unteren Bereich der inneren Türverkleidung).
- ARB empfiehlt, den *Air Locker* Gefahrenaufkleber (ARB Art. Nr. 210101) in unmittelbarer Schalternähe gut sichtbar anzubringen.

**ANMERKUNG:** Falls keine geeignete Einbaustelle in Ihrem Armaturenbrett vorhanden ist, kann bei Ihrem ARB Air Locker Händler eine spezielle Schalterhalterung (geeignet für 1, 2 oder 3 Schalter) erworben werden (siehe Abb. 26.).

## 5 Einbau und Anschluss der elektrischen Anlage



Abbildung 26.

### 5.2 Anschluss der Kontrollschalter

#### 5.2.1 Anschluss an den ARB Luftkompressor

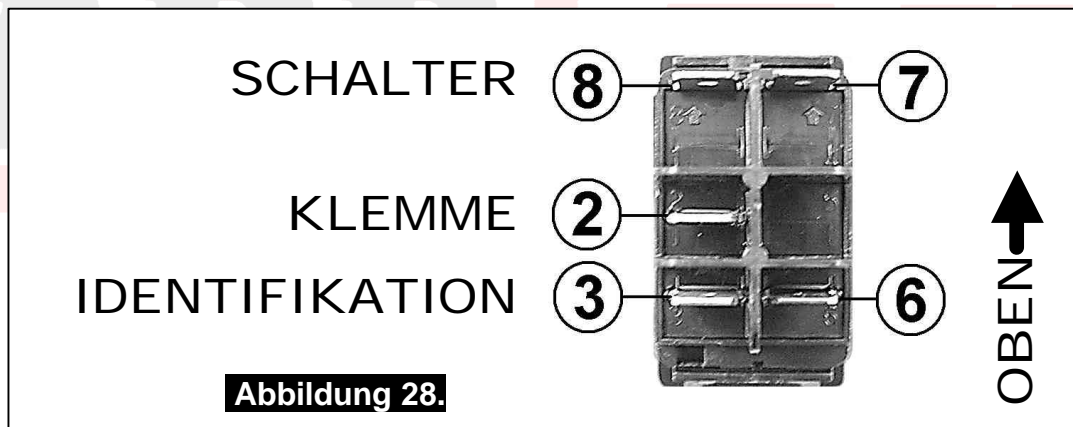
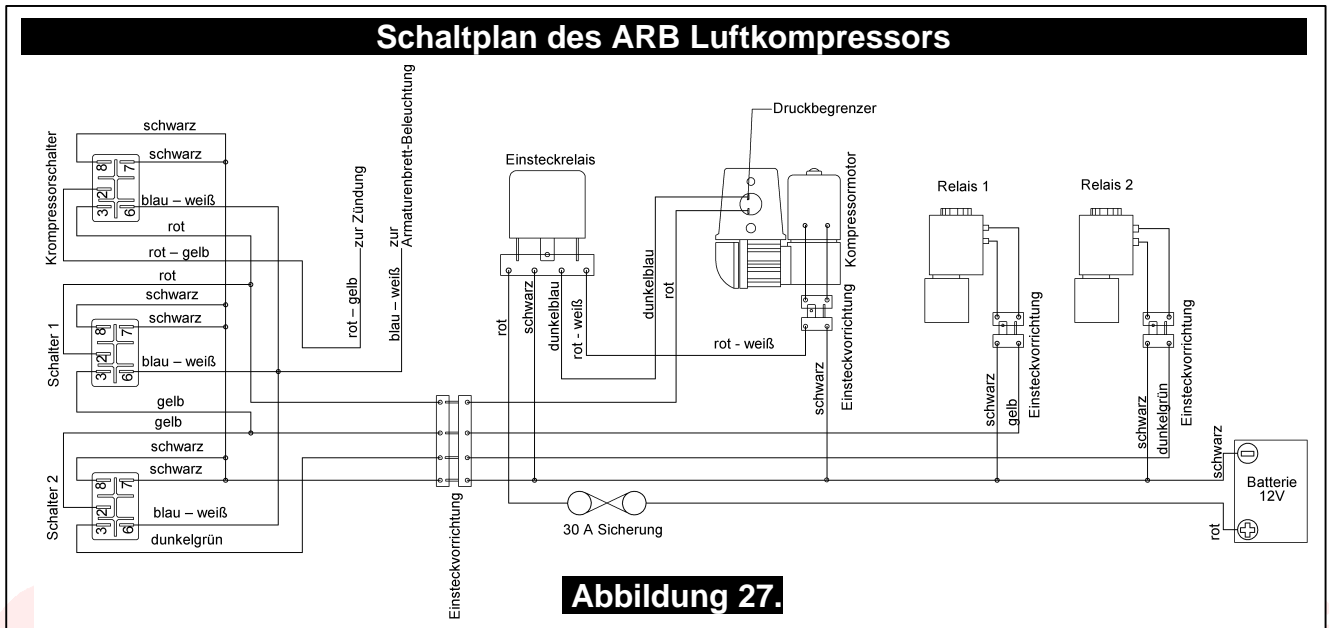
Wenn Sie die *Air Locker* Kontrollschalter und Magnetspule(n) mit dem ARB Luftkompressor verbinden, können alle erforderlichen Anschlusskabel direkt vom mitgelieferten Kabelbaum abgezweigt werden (siehe Abb. 27.).

**ANMERKUNG:**

Details zur Installation und Einstellung Ihres ARB Luftkompressors finden Sie in dessen Einbauanleitung.



## 5 Einbau und Anschluss der elektrischen Anlage



## 5 Einbau und Anschluss der elektrischen Anlage

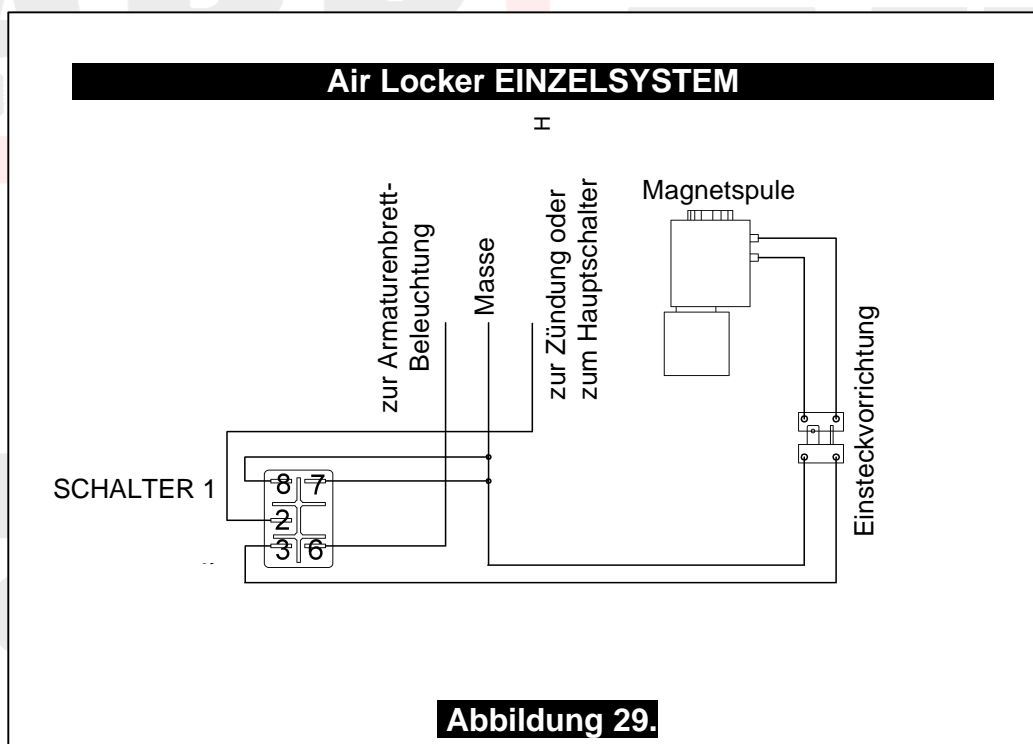
### 5.2.2 Anschluss an eine alternative Luftversorgung

Wenn Sie die *Air Locker* Kontrollschalter mit einer alternativen Luftversorgung verbinden, sollten abhängig davon, ob Sie einen oder zwei *Air Locker* in Ihrem Fahrzeug anschließen, die Schalter gemäß den Schaltplänen in den Abbildungen 29. und 30. verkabelt werden.

#### 5.2.2.1 Anschluss eines *Air Locker* Einzelsystems

- Wenn Sie nur einen *Air Locker* in Ihrem Fahrzeug installieren, sollte der Kontrollschalter und die Magnetspule in Übereinstimmung mit Abbildung 29. verkabelt werden. Dabei ist es unerheblich, ob Sie den *Air Locker* an der Vorder- oder Hinterachse eingebaut haben.
- Stecken Sie die entsprechende Schalterabdeckung (z.B. 'FRONT' = Vorderachse oder 'REAR'=Hinterachse) auf den Kontrollschalter.

**ANMERKUNG:** Verwenden Sie Abbildung 28. zum korrekten Anschließen des Schalters.



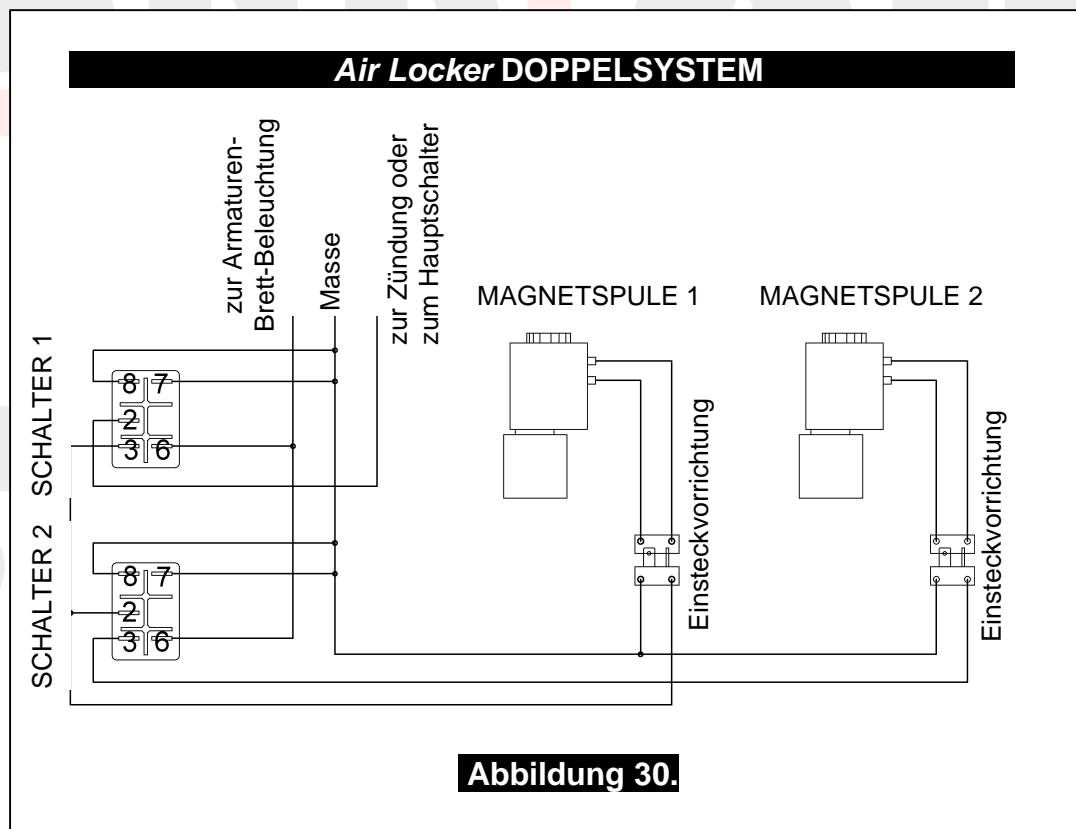
## 5 Einbau und Anschluss der elektrischen Anlage

### 5.2.2.2 Anschluss eines *Air Locker* Doppelsystems

- Wenn Sie zwei *Air Locker* in Ihrem Fahrzeug installieren, sollten die Kontrollschalter und Magnetspulen in Übereinstimmung mit Abbildung 30. verkabelt werden. Aus Sicherheitsgründen erlaubt diese Konfiguration ein Einschalten von MAGNETSPULE 2 nur dann, wenn MAGNETSPULE 1 bereits eingeschaltet ist.
- Stecken Sie die "REAR AIR LOCKER" (*Air Locker* Hinterachse) Schalterabdeckung auf SCHALTER 1 und die "FRONT AIR LOCKER" (*Air Locker* Vorderachse) Schalterabdeckung auf SCHALTER 2.

**ANMERKUNG:** Verwenden Sie Abbildung 28. zum korrekten Anschließen der Kontrollschalter.

- Schalten Sie MAGNETSPULE 1 mit dem Druckluftschlauch, der zum *Air Locker* der Hinterachse führt, und MAGNETSPULE 2 mit dem Druckluftschlauch, der zum *Air Locker* der Vorderachse führt, zusammen.



## 6 Test und Abschließen der Montage

### 6.1 Dichtheitsprüfung

- Parken Sie Ihr Fahrzeug und stellen Sie den Motor ab. Schalten Sie die Luftversorgung an und warten Sie, bis voller Druck aufgebaut ist.

**ANMERKUNG:**

Wenn der/die *Air Locker* ausgeschaltet ist/sind, sollte sich die Luftversorgung (z. B. Kompressor) auch über längere Zeit nicht wiederaufpumpen müssen. Ein periodisches Wiederaufpumpen, ohne dass der *Air Locker* angeschaltet ist, weist auf eine undichte Stelle am Magnetspulenanschluss oder am Dichtungsring des Kompressortanks hin.

- Schalten Sie den/die *Air Locker* ein.
- Der Kompressor sollte sich innerhalb einer Zeitspanne von mindestens 15 Minuten nicht wieder aufpumpen müssen. Sollte sich die Luftversorgung dennoch nachpumpen müssen, weist dies auf eine undichte Stelle im System hin.

**ANMERKUNG:**

Wenn Sie anstatt eines Kompressors eine alternative Luftversorgung (z. B. Druckluftzylinder oder Luftpumpe mit Riemenantrieb) verwenden, muss das dem Magnetspulenanschluss vorgelagerte Luftsystem mit einem Manometer und in Reihe geschalteten Absperrventilen auf undichte Stellen geprüft werden.

- Ist eine undichte Stelle vorhanden, besprühen Sie alle Luftanschlüsse mit Seifenlauge oder Lecksuchspray, während der Kompressor voll aufgepumpt ist. An undichten Stellen sollten sich Luftblasen bilden.
- Überprüfen Sie, dass alle Verschraubungen ordnungsgemäß festgezogen sind.
- Bauen Sie die Anschlüsse auseinander, säubern Sie die Gewinde und tragen Sie erneut Gewindedichtmittel auf, wenn die Undichtigkeit anhält.

## 6 Test und Abschließen der Montage

### 6.2 Wiedereinbau der Achsen

- Bauen Sie beide Achsen vollständig in die Gehäuse und klopfen sie vorsichtig nach innen.

**ANMERKUNG:** Gehen Sie vorsichtig vor, um die Öldichtungen der Achsen nicht mit den Achswellen zu beschädigen.

- Verbinden Sie die Antriebswelle wieder mit dem Antriebsflansch des Differentials.
- Montieren Sie alle übrigen Teile der Differential-Baugruppe (z. B. Verstrebungen, Bremsen, Räder usw.) entsprechend den Angaben im Service-Handbuch Ihres Fahrzeugherstellers an Ihrem Fahrzeug.

### 6.3 Prüfung des Air Locker Betriebs

Um zu überprüfen, dass das Luftsystem, die Elektrik und Ihr *Air Locker* Differential korrekt funktionieren gehen Sie folgendermaßen vor:

- Heben Sie Ihr Fahrzeug mit einer Hebebühne so weit an, dass sich die Räder frei drehen können
- Lösen Sie die Handbremse, schalten Sie in den Leerlauf (Gang ,N' bei Automatikgetrieben) und schalten Sie den *Air Locker* aus.
- Schalten Sie die Zündung Ihres Fahrzeugs an OHNE den Motor zu starten. Das große Kontrollleuchten-Symbol des *Air Locker* Kontrollschalters sollte nicht aufleuchten.
- Schalten Sie den Kompressor (oder alternative Luftversorgung) an.
- Während Sie die Antriebswelle abstützen, drehen Sie ein Rad mit der Hand.
- Das Rad sollte sich frei drehen. Das gegenüber liegende Rad sollte sich in entgegengesetzter Richtung frei drehen. Dabei sollten keinerlei mechanische Geräusche aus dem Differential kommen.
- Schalten Sie den *Air Locker* am Kontrollschalter ein. Das große Kontrollleuchtersymbol auf der Schalterabdeckung sollte aufleuchten.
- Drehen Sie das gleiche Rad noch einmal.
- Beide Räder sollten sich jetzt zusammen in die gleiche Richtung drehen.
- Schalten Sie den *Air Locker* Kontrollschalter erneut aus.
- Drehen Sie das gleiche Rad noch einmal.
- Die Räder sollten sich erneut in entgegengesetzte Richtungen drehen.

## 6 Test und Abschließen der Montage

### 6.4 Abdichten des Differentials und Auffüllen des Differentialöls

**ANMERKUNG:** Schlagen Sie im *ARB Air Locker Bedienungs- und Servicehandbuch* unsere Empfehlungen für Differentialöle nach.

- Bringen Sie die Differentialabdeckplatte mit neuer Dichtung an. Verwenden Sie entweder eine neue Dichtung von Ihrem Fahrzeughersteller oder Dichtungsmittel.
- Füllen Sie das Differentialöl bis zum Kontrollloch wieder auf.
- Drehen Sie den Differentialkorb zweimal um die eigene Achse.
- Überprüfen Sie erneut den Ölstand und füllen Sie gegebenenfalls Differentialöl nach.
- Ersetzen Sie den Einfüllstutzen (wenn es sich um einen Schraubverschluss handelt, verwenden Sie vor dem Einschrauben Gewindedichtmittel)
- Säubern Sie das Differentialgehäuse sorgfältig von allen Verschmutzungen.

## 6 Test und Abschließen der Montage

### 6.5 Checkliste nach der Montage

Nachdem die Montage des *Air Locker* abgeschlossen ist, empfehlen wir Ihnen, die folgende Checkliste durchzugehen und sicher zu stellen, dass Sie keinen dieser wichtigen Einbauschritte ausgelassen haben:

- Das Luftsystem ist auf Dichtigkeit überprüft worden.
- Bei den Schrauben des Tellerrades ist Schraubensicherungsmittel verwendet worden.
- Alle Verschraubungen sind mit einem fehlerfreien Drehmoment-schlüssel entsprechend den Angaben im Service-Handbuch Ihres Fahrzeugherstellers angezogen worden.
- Das Differentialöl entspricht den Empfehlungen von ARB und wurde vollständig aufgefüllt.
- Alle Druckluftleitungen und Verkabelungen sind ordnungsgemäß verlegt und mit Kabelbindern gesichert worden.
- Die Kontrollschalter sind so angebracht worden, dass sie bequem vom Fahrer bedient und nicht versehentlich eingeschaltet werden können.
- Die Kontrollschalter funktionieren korrekt und leuchten auf, wenn der *Air Locker* eingeschaltet ist.
- Alle Fahrer, die den *Air Locker* benutzen, haben das *ARB Air Locker Bedienungs- und Servicehandbuch* vollständig gelesen und verstanden.
- Der *Air Locker* Warnaufkleber befindet sich in unmittelbarer Nähe des Kontrollschalters.

INSTALLATION DURCH: \_\_\_\_\_

INSTALLATIONSdatum: \_\_\_\_\_

KILOMETERSTAND: \_\_\_\_\_

ARB AIR LOCKER SERIENNR.: \_\_\_\_\_

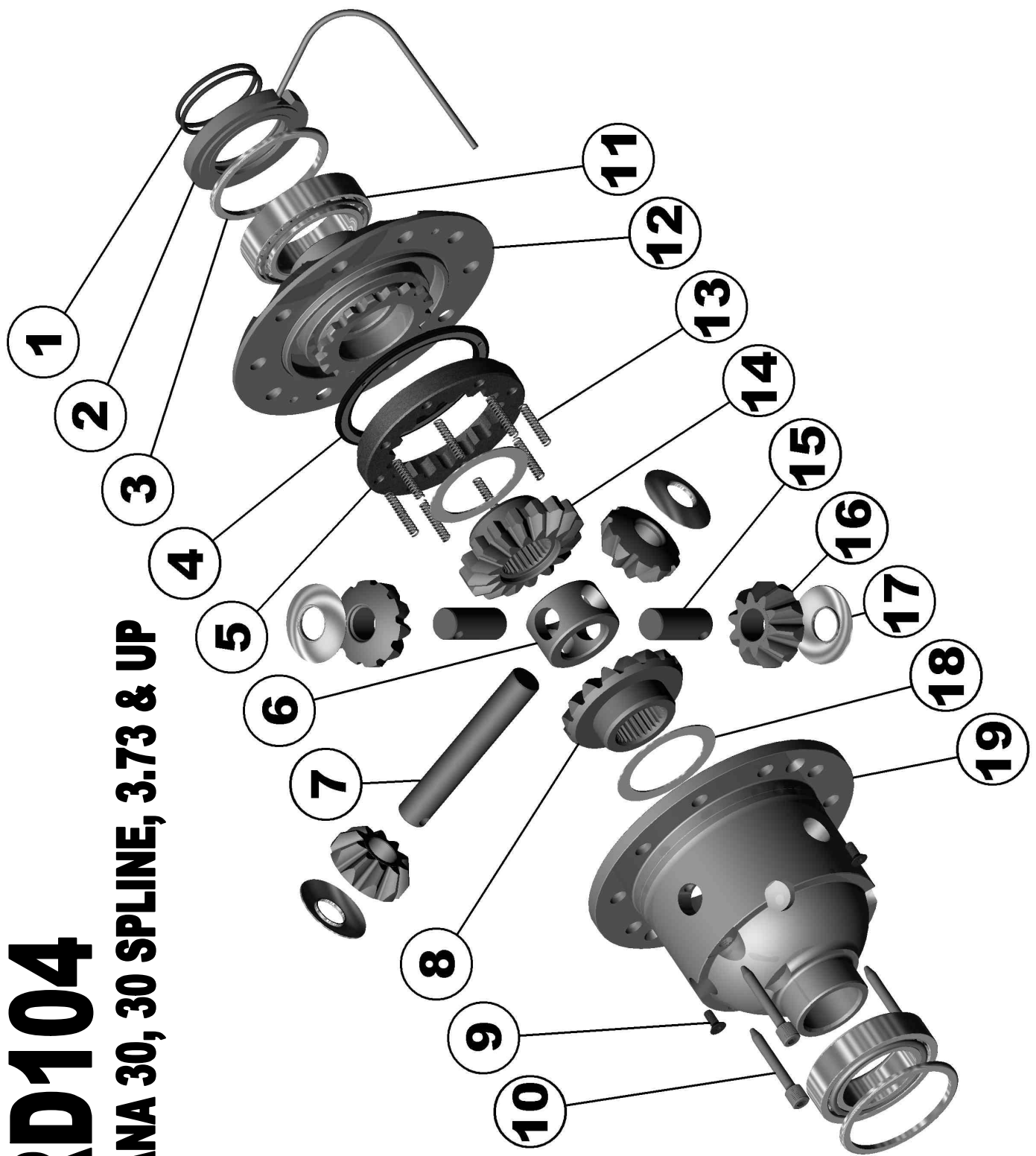
**ARB AIR**  
**ULTRA**  
**LOCKING DIFFERENTIALS**



## 7 Teileliste

### 7.1 Explosionszeichnung

(siehe detaillierte Teileliste umseitig)



**RD104**  
**DANA 30, 30 SPLINE, 3.73 & UP**

Abbildung 31.

## 7 Teileliste

### 7.2 Detaillierte Teileliste

(siehe Explosionszeichnung in Abb. 31.)

AIR LOCKER MODELL Nr. :		RD104	
Teil Nr.	Menge	Beschreibung	Art. Nr.
01	2	O-RING FÜR DICHRINGGEHÄUSE	160235
02	1	DICHRINGGEHÄUSE	081801
03	2	EINSTELL-DISTANZSCHEIBEN	SHK003
04	1	ABDICHTUNG	160701
05	1	SCHIEBEZAHNRAD	050803
06	1	CENTER-BLOCK	070503
07	1	BOLZEN LANG	061302
08	1	KEGELRAD	131503H
09	2	SENKKOPF-SCHRAUBE	200213
10	3	SICHERUNGSSTIFT	120601
11	2	KEGELROLLENLAGER	160109
12	1	FLANSCHKAPPE	023502
13	8	FEDER	150107
14	1	KEGELRAD	131603H
15	2	KURZER BOLZEN	061402
16	4	AUSGLEICHSRAD	140801H
17	4	ANLAUFSCHEIBE	151112
18	2	ANLAUFSCHEIBE	151011
19	1	DIFFERENTIALGEHÄUSE	013102
*	1	SCHOTTVERSCHRAUBUNG, O-RING TYPE,3.5-5mm	170105
*	1	BAJONETTVERSCHLUSS,5mm (R1 5 1/8")	170201
*	1	DRUCKLUFTLEITUNG (5mm DIA X 6m LONG)	170301
*	1	GEWINDENIPPEL, 1/8" BSP,MALE TO MALE	170501
*	1	MAGNETSPULE	180103
*	1	KONTROLLSCHALTER	180209
*	1	KONTROLLSCHALTERABDECKUNG	180210
*	10	KABELBINDER	180301
*	1	WARNSCHILD	210101
*	1	AUFKLEBER	210102
*	1	BEDIENUNGS- UND SERVICEHANDBUCH	210200
*	1	EINBAUANLEITUNG	2102104G

\* In Explosionszeichnung nicht eingezeichnet